

ТРАНСФОРМАТОРЫ ТМГ21

Трансформаторы ТМГ21 являются трехфазными масляными трансформаторами общего назначения. Трансформаторы изготавливаются с сочетанием напряжений 6/0,4 кВ, 6,3/0,4 кВ, 10/0,4 кВ, 10,5/0,4 кВ, со схемами и группами соединения обмоток Д/Ун-11 и У/Ун-0.

Согласно ГОСТ 11677, предельные отклонения технических параметров трансформаторов составляют: напряжение короткого замыкания $\pm 10\%$; потери короткого замыкания на основном ответвлении $+10\%$; потери холостого хода $+15\%$; полная масса $+10\%$.

Обмотка низшего напряжения трансформаторов этой серии выполнена не из алюминиевых проводов, а **из алюминиевой фольги**, что сочетает в себе простоту намотки с высоким уровнем надежности.

Применение современных обмоточных и изоляционных материалов позволяет создать конструкцию, в которой негативные последствия ударов токов внешнего короткого замыкания сведены к минимуму. Ширина алюминиевой ленты равна высоте обмотки низшего напряжения - это существенно уменьшает осевые динамические усилия в трансформаторе. В качестве межслоевой изоляции применена бумага типа DDP, которая в процессе сушки обмоток спекается. Таким образом, создается плотная целостная конструкция, обладающая повышенной стойкостью и к радиальным усилиям.

Для контроля уровня масла в трансформаторах предусмотрен маслоуказатель поплавкового типа.

Для контроля внутреннего давления в баке и сигнализации в случае превышения им допустимых величин в трансформаторах, размещаемых в помещении, предусматривается по заказу потребителя установка электроконтактного мановакуумметра.

Для измерения температуры верхних слоев масла на крышке трансформаторов предусмотрена гильза для установки жидкостного стеклянного термометра, которым трансформаторы комплектуются по заказу потребителя.

Для измерения температуры верхних слоев масла и управления внешними электрическими цепями трансформаторы, предназначенные для эксплуатации в помещении или под навесом, по заказу потребителя комплектуются манометрическим сигнализирующим термометром.

Вводы и отводы нейтрали обмоток НН трансформаторов рассчитаны на продолжительную нагрузку током, равным 100% номинального тока обмотки НН.

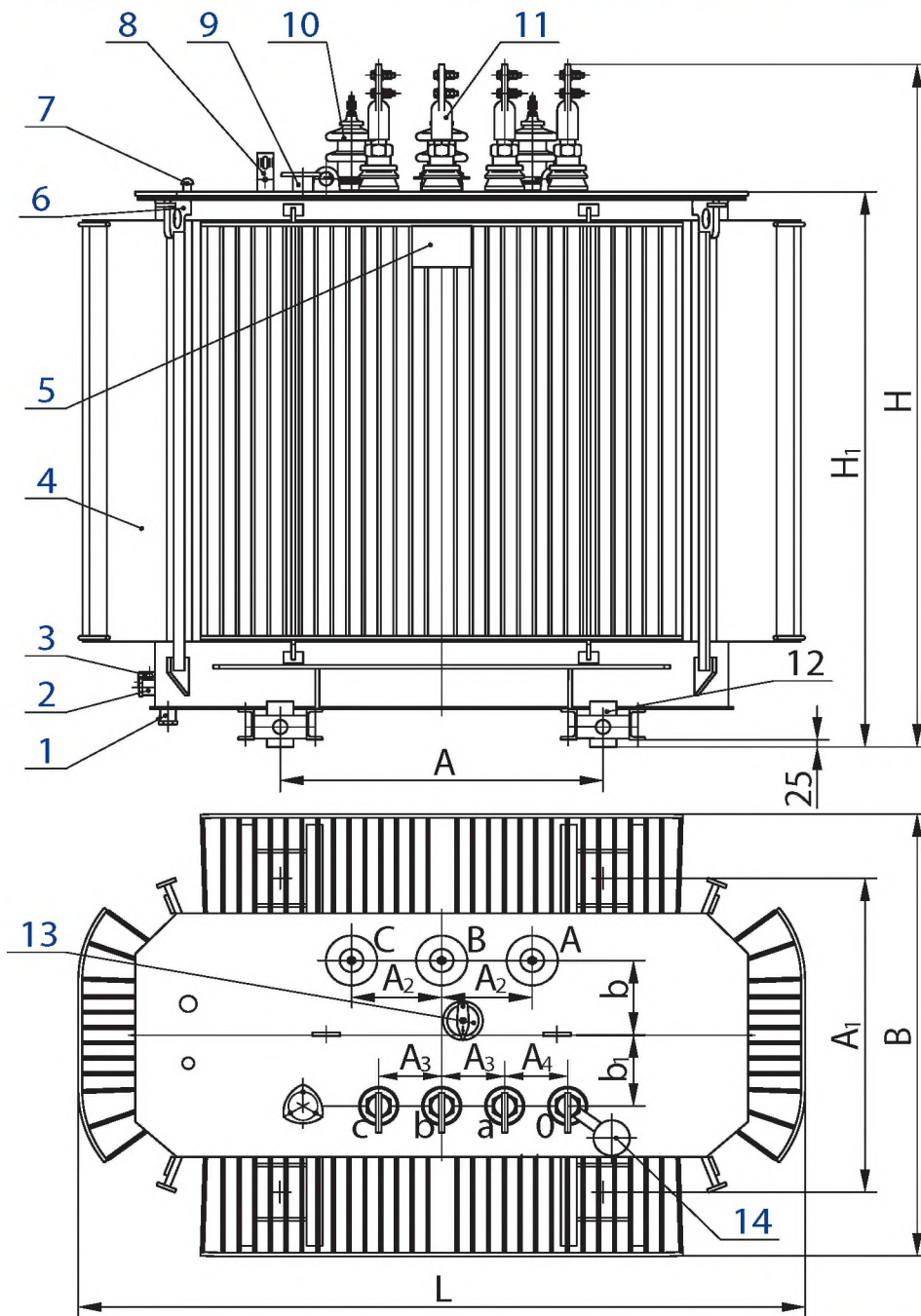
Трансформаторы комплектуются транспортными роликами для перемещения как в продольном, так и в поперечном направлениях.

Технические характеристики трансформаторов ТМГ21

Схема и группа соединения обмоток - У/Ун-0, Д/Ун-11, напряжение НН - 0,4 кВ

Номинальная мощность, кВ·А	Номинальное напряжение ВН, кВ	Потери, Вт		Напряжение к.з., %	Габаритные размеры, мм												Масса, кг	
		х.х.	к.з.		L	B	H	H ₁	A	A ₁	A ₂	A ₃	A ₄	b	b ₁	мас-ла	пол-ная	
630	6; 6,3; 10; 10,5	1030	7450	5,5	1520	1000	1435	1140	820	820	230	135	135	170	160	395	1700	
1000	6; 6,3; 10	1300	11600	5,5	1500	1180	1770	1410	820	820	230	135	135	160	150	575	2550	
1250	6; 6,3; 10	1550	13600	6,0	1865	1210	1780	1425	820	820	230	160	160	190	90	735	3160	
1600	6; 10	2050	16750	6,0	2060	1300	1880	1470	820	820	230	160	160	195	180	930	3800	
2500	6; 10	2500	26500	6,0	2280	1450	2250	1825	1070	1070	230	225	225	230	150	1330	5600	
	35	3000	26500	6,5	2420	1455	2340	1900	1070	1070	500	225	225	250	238	1800	6800	
3200	6,3; 10,5	3000	26700	6,5	2430	1450	2290	1865	1070	1070	250	270	270	250	250	1772	8265	

Трансформаторы ТМГ21 мощностью 630 ... 1600 кВ·А



1 - пробка для удаления остатков масла (в трансформаторе мощностью 1600 кВ А);

2 - пробка сливная;

3 - зажим заземления;

4 - бак*;

5 - табличка;

6 - серьга для подъема трансформатора;

7 - гильза для стеклянного термометра и термобаллона манометрического термометра;

8 - маслоуказатель;

9 - патрубок для заливки масла;

10 - ввод ВН;

11 - ввод НН;

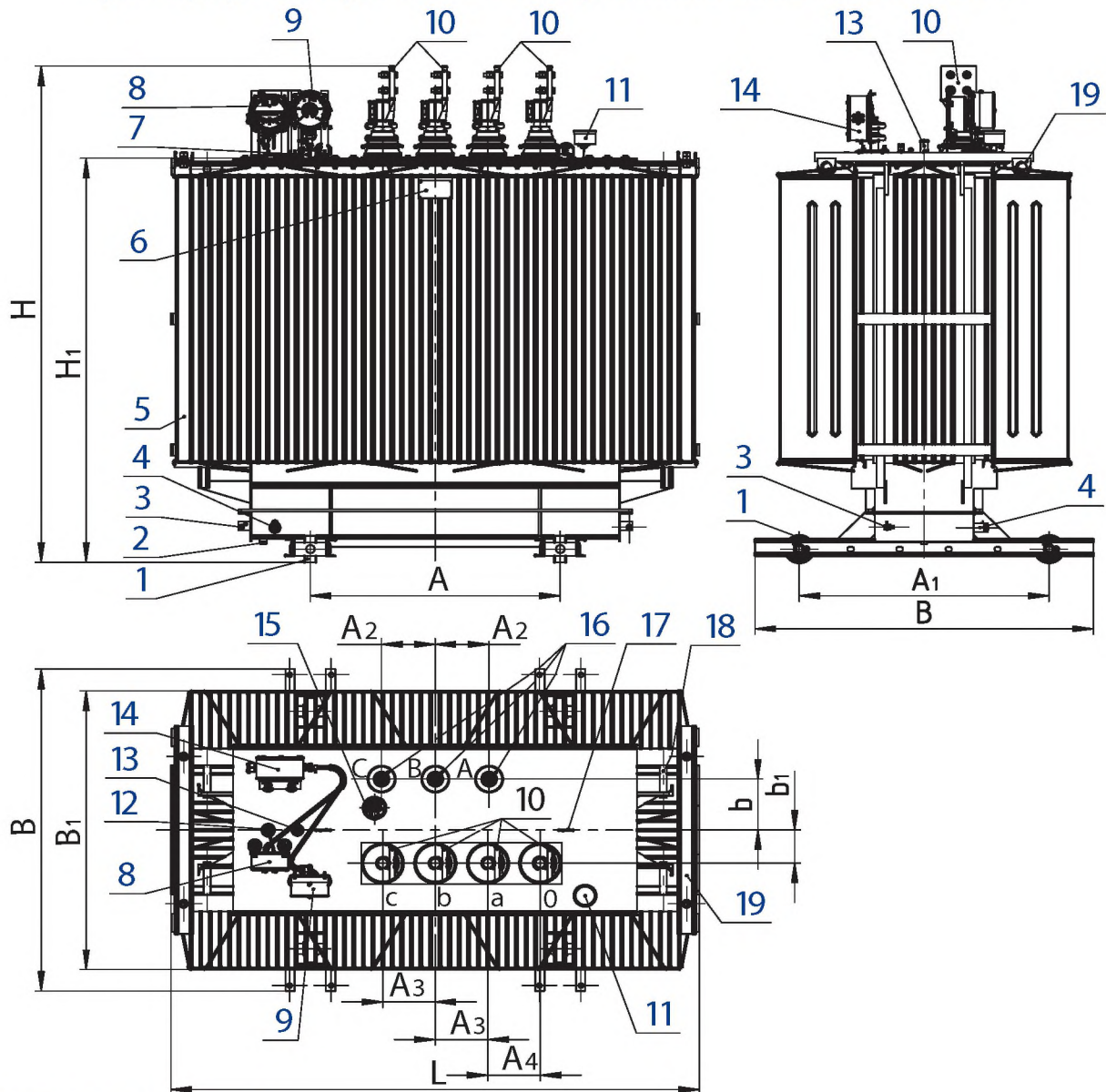
12 - ролик транспортный;

13 - переключатель;

14 - пробивной предохранитель (устанавливается по заказу потребителя).

* - графика рисунка соответствует трансформатору мощностью 1250 кВ·А

Трансформаторы ТМГ21 мощностью 2500 ... 3200 кВ·А



- 1-ролик транспортный;
- 2-пробка для удаления продуктов окисления и остатков масла;
- 3-зажим заземления;
- 4-пробка для слива масла;
- 5-бак;
- 6-табличка;
- 7-патрубок для заливки масла;
- 8-термометр манометрический (устанавливается по заказу потребителя);
- 9-мановакуумметр (устанавливается по заказу потребителя);
- 10-вводы НН;
- 11-пробивной предохранитель (устанавливается по заказу потребителя);
- 12-гильза для установки термобаллона термометра;
- 13-маслоуказатель;
- 14-коробка зажимов (устанавливается при заказе мановакуумметра и/или термометра манометрического);
- 15-привод переключателя;
- 16-вводы ВН;
- 17-серьга для подъема крышки;
- 18-узел для подъема трансформатора;
- 19-узел для крепления трансформатора при транспортировании.