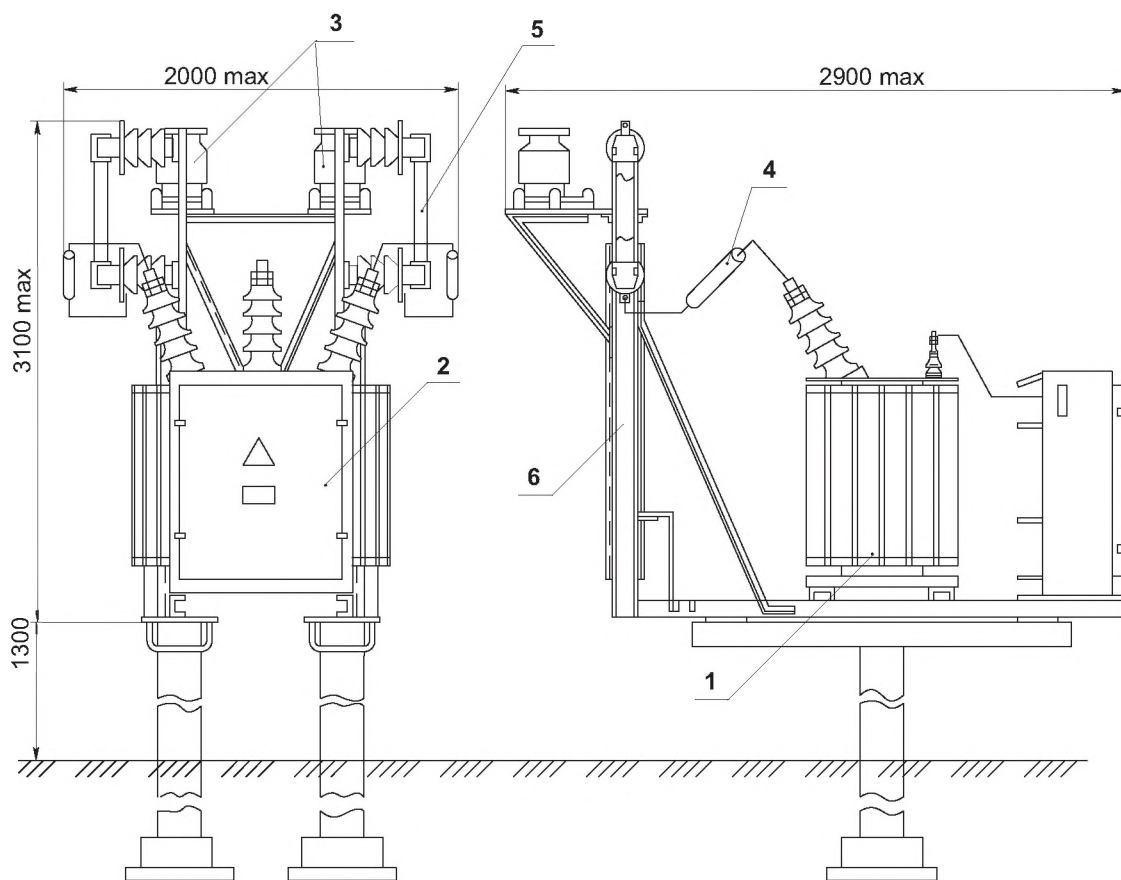


Габаритные, установочные размеры и масса КТПЖ

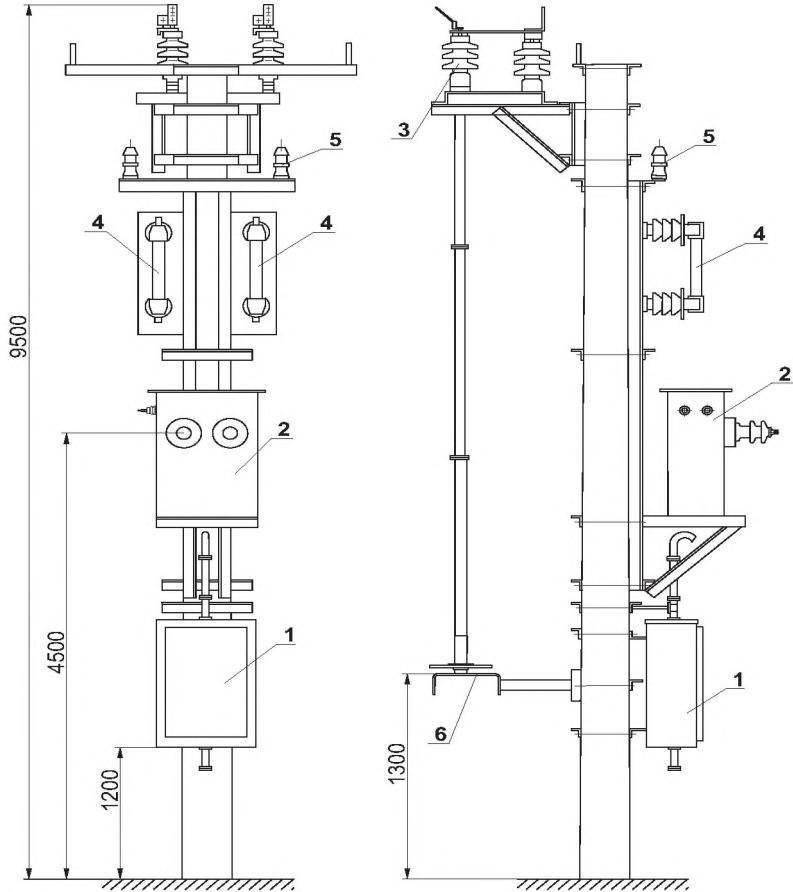


Примечание:

- 1 – трансформатор силовой;
- 2 – шкаф РУНН;
- 3 – ограничители перенапряжений;
- 4 – согласующий контур;
- 5 – предохранитель 35 кВ;
- 6 – металлоконструкция для крепления высоковольтной аппаратуры.

Схема размещения оборудования МТПЖ напряжением 6 (10) кВ на опоре

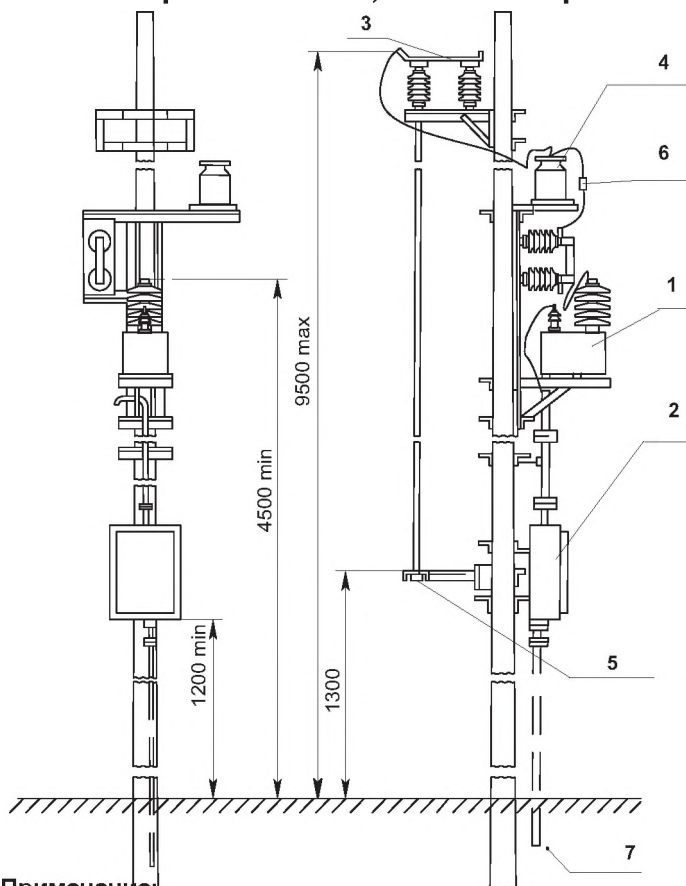
Трансформаторные подстанции для нужд железных дорог



Примечание:

- 1 – шкаф РУНН;
- 2 – трансформатор силовой;
- 3 – разъединитель;
- 4 – предохранитель высоковольтный;
- 5 – ограничители перенапряжений;
- 6 – привод.

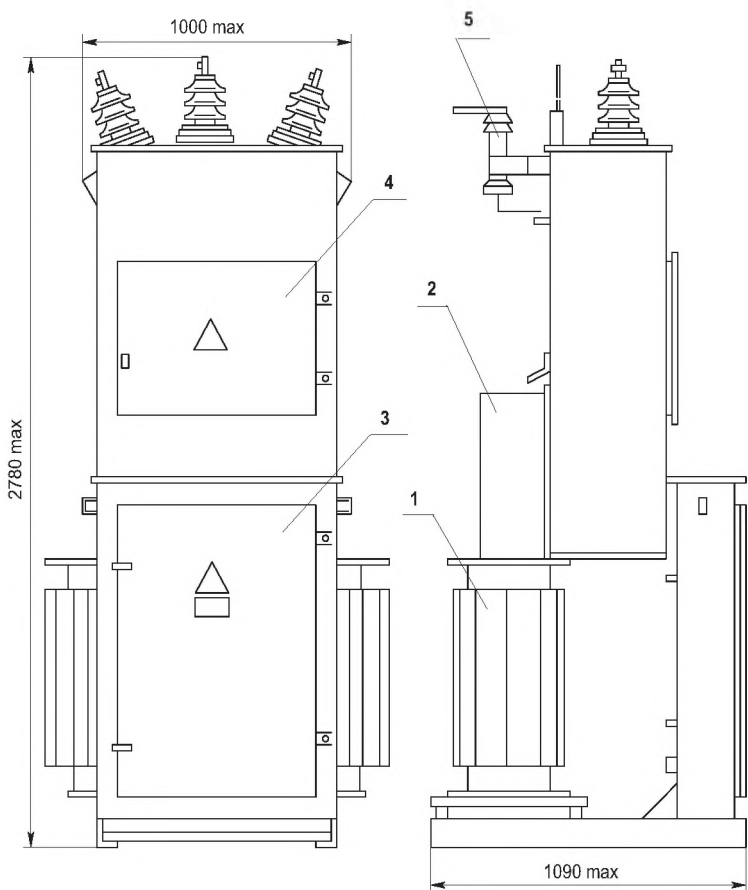
Схема размещения оборудования МТПЖ напряжением 27,5 кВ на опоре



Примечание:

- 1 – трансформатор силовой;
- 2 – шкаф РУНН;
- 3 – разъединитель;
- 4 – ограничитель перенапряжений;
- 5 – привод;
- 6 – согласующий контур;
- 7 – выводы 0,23 кВ.

Габаритные размеры и масса КТПОС

**Примечание:**

Масса (без трансформатора) 300 кг.

1 – трансформатор;

2 – кожух трансформатора;

3 – шкаф РУНН;

4 – шкаф УВН;

5 – ограничители перенапряжений.