

Производственное республиканское унитарное
предприятие
"МИНСКИЙ ЭЛЕКТРОТЕХНИЧЕСКИЙ ЗАВОД
ИМЕНИ В.И. КОЗЛОВА"

www.metz.by

Республика Беларусь
220037, г. Минск, ул. Уральская, 4
E-mail: omt@metz.by



002

ОКП 34 1210
ОКП РБ 31.20.31.700



УТВЕРЖДАЮ

Главный инженер

_____ А.В. Лосев

" ____ " _____ 2013 г.

**ПОДСТАНЦИИ ТРАНСФОРМАТОРНЫЕ
КОМПЛЕКТНЫЕ ДЛЯ ТЕРМООБРАБОТКИ
БЕТОНА И ГРУНТА ТИПА КТПТО-50-12-У1**

Руководство по эксплуатации

ВИЕЛ.674822.031 РЭ

Главный конструктор

_____ П.Л. Шумра

" ____ " _____ 2013 г.

Подп. и дата

Инв. № дубл.

Взам. инв. №

Подп. и дата

Инв. № подл.

СОДЕРЖАНИЕ

| | |
|--|----|
| Введение..... | 3 |
| 1 Описание и работа..... | 4 |
| 1.1 Назначение изделия..... | 4 |
| 1.2 Технические характеристики..... | 5 |
| 1.3 Состав изделия..... | 5 |
| 1.4 Устройство и работа..... | 6 |
| 1.5 Маркировка и пломбирование..... | 7 |
| 1.6 Упаковка..... | 8 |
| 2 Использование изделия..... | 9 |
| 2.1 Подготовка изделия к использованию..... | 9 |
| 2.2 Меры безопасности при использовании изделия..... | 11 |
| 3 Техническое обслуживание..... | 12 |
| 4 Хранение и транспортирование..... | 12 |
| <i>Приложение А</i> Габаритные размеры, масса и строповка КТПТО..... | 13 |
| <i>Приложение Б</i> Схема электрическая принципиальная КТПТО..... | 14 |

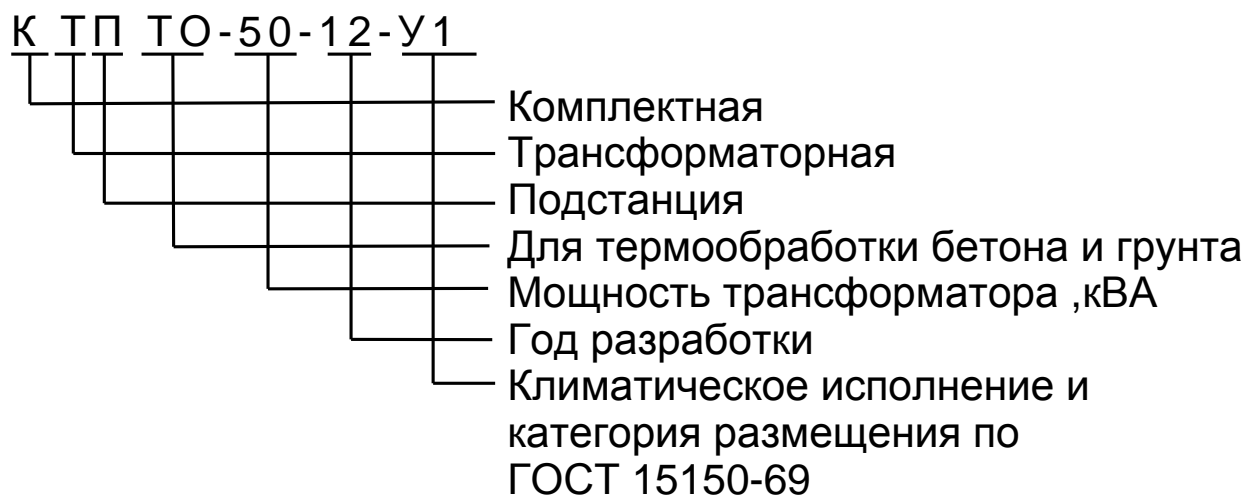
| | | | | | | | | | |
|--------------|----------|-----------|----------|-------|---------------------------|--|------|------|--------|
| Подп. и дата | | | | | ВИЕЛ.674822.031 РЭ | | | | |
| Взам. инв. № | | | | | | | | | |
| Инв. № дубл. | | | | | | | | | |
| Подп. и дата | | | | | | | | | |
| Инв. № подл. | | | | | | | | | |
| | Изм. | Лист | № докум. | Подп. | Дата | ПОДСТАНЦИИ ТРАНСФОРМАТОРНЫЕ КОМПЛЕКТНЫЕ ДЛЯ ТЕРМООБРАБОТКИ БЕТОНА И ГРУНТА ТИПА КТПТО-50-12-У1 Руководство по эксплуатации | Лит. | Лист | Листов |
| | Разраб. | Буйницкий | | | | | 01 | 2 | 16 |
| | Пров. | Тиличенко | | | | | | | |
| | Нач. КБ | Борсук | | | | | | | |
| | Н.контр. | Иванова | | | | | | | |
| | Утв. | | | | | | | | |

Настоящее руководство по эксплуатации является документом, содержащим сведения по транспортированию, хранению и эксплуатации подстанций трансформаторных комплектных для термообработки бетона и грунта типа КТПТО-50-12-У1 (в дальнейшем именуемые КТПТО).

В дополнение к настоящему руководству следует пользоваться эксплуатационной документацией силовой трансформатор и комплектующую аппаратуру.

В связи с совершенствованием конструкции и технологии изготовления изделий в настоящем руководстве могут иметь место отдельные расхождения между описанием и конструкцией КТПТО, не влияющие на работоспособность, технические характеристики и установочные размеры.

Структура условного обозначения КТПТО:



| | | | | |
|--------------|--------------|--------------|--------------|--------------|
| Изм. | Лист | № докум. | Подп. | Дата |
| Изм. № подл. | Подп. и дата | Взам. инв. № | Инд. № дубл. | Подп. и дата |

1 ОПИСАНИЕ И РАБОТА

1.1 НАЗНАЧЕНИЕ ИЗДЕЛИЯ

1.1.1 Подстанции трансформаторные комплектные для термообработки бетона и грунта КТПТО напряжением 380/55-95 В мощностью 50 кВ·А наружной установки предназначены для электропрогрева и других способов электротермообработки бетона и мерзлого грунта без автоматического контроля температуры бетона, а также для питания временного освещения и ручного трехфазного электроинструмента на напряжение 42 В в условиях строительных площадок.

1.1.2 Нормальная работа КТПТО обеспечивается в районах с умеренным климатом при следующих условиях:

- высота над уровнем моря - не более 1000 м;
- температура окружающего воздуха от плюс 10°С до минус 45°С;
- скорость ветра до 36 м/с (скоростной напор ветра до 800 Па);
- тип атмосферы II по ГОСТ 15150-69.

1.1.3 КТПТО не предназначены:

- для работы в условиях тряски, ударов, вибрации;
- для эксплуатации в агрессивных и специальных средах по ГОСТ 24682-81.

1.1.4 Формулировка заказа.

Пример записи обозначения КТПТО при ее заказе и в документации другого изделия:

«КТПТО-50-12-У1, ТУ16-674.090-87».

| | | | | |
|--------------|--------------|--------------|--------------|--------------|
| Инд. № подл. | Подп. и дата | Взам. инв. № | Инд. № дубл. | Подп. и дата |
| | | | | |
| Изм. | Лист | № докум. | Подп. | Дата |

1.2 ТЕХНИЧЕСКИЕ ХАРАКТЕРИСТИКИ

1.2.1 Технические параметры КТПТО приведены в таблице 1.2.
Таблица 1.2

| | |
|---|-----------------------|
| 1 Номинальная мощность силового трансформатора, кВ·А | 50 |
| 2 Номинальное напряжение на стороне ВН, В | 380 |
| 3 Ступени напряжения на холостом ходу на стороне СН, В | 55, 65, 75, 85, 95 |
| 4 Ток на стороне СН при напряжении 55-95 В, А | 288,7 А |
| 5 Номинальная мощность обмотки НН силового трансформатора, кВ·А | 2,5 |
| 6 Номинальное напряжение на стороне НН силового трансформатора, В | 42 |
| Примечание - Температура электропрогрева выбирается в зависимости от температуры окружающего воздуха и вида термообработки бетона в соответствии с указаниями «Руководства по производству бетонных работ в зимних условиях». | |

1.2.2 Габаритные размеры и масса КТПТО указаны в приложении А.

1.3 СОСТАВ ИЗДЕЛИЯ

1.3.1 КТПТО состоит из:

- шкафа управления;
- силового трансформатора с кожухом;
- салазок.

1.3.2 В комплект поставки входит:

- а) силовой трансформатор и шкаф управления, установленные на салазках;
- б) ЗИП согласно ведомости;
- в) монтажные части согласно ведомости комплекта монтажных частей;
- г) эксплуатационная документация и принадлежности в соответствии с паспортом на силовой трансформатор;
- д) эксплуатационная документация в соответствии с паспортом КТПТО.

| | | | | |
|--------------|--------------|--------------|--------------|--------------|
| Инд. № подл. | Подп. и дата | Взам. инв. № | Инд. № дубл. | Подп. и дата |
| | | | | |
| | | | | |
| | | | | |

| | | | | |
|------|------|----------|-------|------|
| Изм. | Лист | № докум. | Подп. | Дата |
| | | | | |

ВИЕЛ.674822.031 РЭ

Лист

5

1.4 УСТРОЙСТВО И РАБОТА

1.4.1 Составные части КТПТО (см. приложение А) соединены между собой болтовыми соединениями. Шкаф управления 1 крепится на боковой стенке бака силового трансформатора 3. Силовой трансформатор установлен на салазках, которые служат для передвижения по строительной площадке. На крышке силового трансформатора установлен кожух 2 для защиты обслуживающего персонала от случайных прикосновений к токоведущим частям.

1.4.2 Подстанция оснащается трехфазным трехобмоточным трансформатором типа ТМТО-50/0,38-У1 с естественным масляным охлаждением, третья обмотка которого служит для питания цепей временного освещения и электроинструмента напряжением 42 В. Переключение ступеней напряжения осуществляется при отключенном трансформаторе переключателем, рукоятка которого находится на крышке трансформатора.

Для обеспечения доступа к переключателю крышка кожуха трансформатора выполнена открывающейся.

1.4.3 Шкаф управления выполнен бескаркасным в брызгозащищенном исполнении (см. приложение А). Дверь шкафа управления имеет уплотнение, запирается замком и приспособлена для пломбирования.

За дверь шкафа управления находится панель управления, которая крепится на петлях и в рабочем положении запирается защелкой.

На панели управления размещена аппаратура управления, измерительные приборы и сигнальная лампа.

За панелью в верхней части шкафа управления расположены трансформаторы тока и автоматические выключатели, в нижней – ряды зажимов для подключения внешних цепей на напряжение 380 В, 55-95 В и 42 В.

Снаружи шкафа управления на правой боковой стенке установлена кнопка SB1 экстренного отключения силового трансформатора.

1.4.4 Конструкция зажимов, к которым подключаются цепи электропрогрева, позволяет подсоединять кабель (провод) сечением до 70 мм². На каждой фазе предусмотрена возможность подключения до трех кабелей (проводов), идущих к цепям электропрогрева.

В дне шкафа управления предусмотрены отверстия для ввода кабелей (проводов) внешних цепей.

Суммарная нагрузка в цепях электропрогрева не должна превышать 288 А. Допускается при температуре окружающего воздуха минус 20°С и ниже перегружать силовой трансформатор на 1,1 I ном (316 А).

Определение тока по фазам и выбор сечения разводящих кабелей (проводов) в каждом конкретном случае определяется в соответствии с «Руководством по электротермообработке бетона».

1.4.5 Работа КТПТО рассматривается по электрической принципиальной схеме (см. приложение Б).

1.4.6 На вводе КТПТО установлен автоматический выключатель QF1, который осуществляет защиту силового трансформатора Т1 от перегрузок и

| | | | | |
|--------------|--------------|--------------|--------------|--------------|
| Инд. № подл. | Подп. и дата | Взам. инв. № | Инд. № дубл. | Подп. и дата |
| | | | | |

| | | | | |
|------|------|----------|-------|------|
| Изм. | Лист | № докум. | Подп. | Дата |
| | | | | |

коротких замыканий.

Автоматический выключатель QF3 служит для защиты цепей временного освещения и ручного трехфазного электроинструмента, подключаемых к обмотке 42 В силового трансформатора.

Контроль наличия напряжения на вводе 380 В осуществляется сигнальной лампой HL1.

1.4.7 Для экстренного отключения автоматического выключателя QF1 служит кнопка SB1, установленная снаружи шкафа управления на левой стороне.

1.4.8 В КТПТО имеются блокировки, не допускающие:

а) открывания крышки кожуха силового трансформатора при наличии напряжения на выводах трансформатора;

б) открывания панели в шкафу управления при включенном автоматическом выключателе главной цепи QF1.

При попытке открыть крышку кожуха силового трансформатора или панель в шкафу управления срабатывает соответственно путевой выключатель SQ1 или SQ2 и отключается независимым расцепителем автоматический выключатель QF1.

1.4.9 Контроль тока нагрузки электропрогрева по фазам на стороне СН силового трансформатора осуществляется амперметром PA1, а контроль напряжения – вольтметром PV1.

1.5 МАРКИРОВКА И ПЛОМБИРОВАНИЕ

1.5.1 КТПТО имеет табличку (заводской щиток) по ГОСТ 14695-80. При этом дополнительно указаны:

- частота сети;
- номер КТПТО;
- масса КТПТО;
- мощность КТПТО.

1.5.2 Дверь шкафа управления, а также пробка для слива масла из трансформатора пломбируются ОТК предприятия-изготовителя.

1.5.3 Непосредственно на поверхности упаковки КТПТО - по ГОСТ 14192-96 и ГОСТ 14695-80 - окраской по трафарету нанесены манипуляционные знаки "Место строповки", "Центр тяжести", "Верх", "Хрупкое. Осторожно".

| | | | | |
|--------------|--------------|--------------|--------------|--------------|
| Инд. № подл. | Подп. и дата | Взам. инв. № | Инд. № дубл. | Подп. и дата |
| | | | | |
| | | | | |
| | | | | |

| | | | | |
|------|------|----------|-------|------|
| Изм. | Лист | № докум. | Подп. | Дата |
| | | | | |

ВИЕЛ.674822.031 РЭ

Лист

7

1.6 УПАКОВКА

1.6.1 На время транспортирования:

- техническая документация упаковывается в полиэтиленовый пакет и укладывается в шкаф управления;
- ЗИП упаковывается в картонную коробку и укладывается в деревянный ящик.

Допускается упаковка составных частей КТПТО и ЗИП в другую тару, обеспечивающую сохранность изделия при транспортировании, хранении и погрузочно-разгрузочных работах.

| | | | | |
|--------------|--------------|--------------|--------------|--------------|
| Инв. № подл. | Подп. и дата | Взам. инв. № | Инв. № дубл. | Подп. и дата |
| | | | | |

| | | | | |
|------|------|----------|-------|------|
| | | | | |
| Изм. | Лист | № докум. | Подп. | Дата |

ВИЕЛ.674822.031 РЭ

Лист

8

2 ИСПОЛЬЗОВАНИЕ ИЗДЕЛИЯ

2.1 ПОДГОТОВКА ИЗДЕЛИЯ К ИСПОЛЬЗОВАНИЮ

2.1.1 До начала производства работ необходимо выполнить мероприятия в соответствии с требованиями действующих СНиП.

В КТПТО должна быть выполнено зануление в соответствии с «Правилами устройства электроустановок» подключением четвертой жилы питающего кабеля к зажиму 4 на блоке зажимов ХТ1, которая соединена с металлоконструкцией шкафа управления. Кроме того, в конструкции на салазках предусмотрено место для подключения к контуру заземления, которое должно осуществляться стальным проводником сечением не менее 48 мм^2 при толщине не менее 4 мм.

2.1.2 Перед включением в сеть:

- а) проверить состояние контактных соединений;
- б) проверить сопротивление изоляции, величина которого должна быть не менее 0,5 МОм;
- в) проверить и при необходимости отрегулировать установку путевых выключателей SQ1 и SQ2 таким образом, чтобы при открывании панели в шкафу управления и крышки кожуха трансформатора обеспечивалось надежное замыкание контактов путевых выключателей;
- г) поставить переключатель силового трансформатора в положение 1, соответствующее напряжению 55 В и закрыть крышку кожуха трансформатора;
- д) автоматические выключатели поставить в положение «отключено»;
- е) подключить кабели питания цепей электропрогрева;
- ж) подключить питающий кабель к блоку зажимов ХТ1;
- и) закрыть панель в шкафу управления.

2.1.3 При включении КТПТО:

- а) подать напряжение 380 В на ввод КТПТО;
- б) включить QF1, проверить наличие напряжения по лампе HL1;
- в) произвести контрольное отключение выключателя QF1 кнопкой экстренного отключения SB1. Повторно включить QF1;
- г) переключая с помощью переключателей SA1 и SA2 амперметр и вольтметр проверить соответственно величину линейных токов нагрузки и напряжений в цепи электропрогрева;
- д) закрыть наружную дверь шкафа управления.

2.1.4 Для переключения ступеней напряжения силового трансформатора необходимо:

- а) поднять крышку кожуха трансформатора, тем самым произойдет отключение QF1 через путевой выключатель SQ1;
- б) провести переключение ступеней напряжения;
- в) закрыть крышку кожуха трансформатора;
- г) включить выключатель QF1.

2.1.5 При подключении цепей временного освещения и электроинструмента необходимо:

| | |
|--------------|--------------|
| Инд. № подл. | Подп. и дата |
| Взам. инв. № | Инд. № дубл. |
| Подп. и дата | |

| | | | | |
|------|------|----------|-------|------|
| Изм. | Лист | № докум. | Подп. | Дата |
|------|------|----------|-------|------|

- а) отключить выключатели QF1 и QF3;
- б) подключить к зажимам ХТ2 соответствующие цепи;
- в) закрыть внутреннюю панель;
- г) включить выключатели QF1 и QF3;
- д) закрыть наружную дверь шкафа управления.

2.1.6 Режим и требуемая мощность для электротермообработки бетона, выбор количества, типа и схемы размещения электродов и их подключения, объем обогреваемого бетона и время электропрогрева, определяются в соответствии с рекомендациями «Технологические карты и правила производства бетонных работ в зимнее время» и «Руководства по электротермообработке бетона».

2.1.7 Регулировку аппаратов, входящих в состав КТПТО, производить в соответствии с РЭ на данные аппараты.

| | | | | |
|--------------|--------------|--------------|--------------|--------------|
| Инв. № подл. | Подп. и дата | Взам. инв. № | Инв. № дубл. | Подп. и дата |
| | | | | |

| | | | | |
|------|------|----------|-------|------|
| | | | | |
| Изм. | Лист | № докум. | Подп. | Дата |

2.2 МЕРЫ БЕЗОПАСНОСТИ ПРИ ИСПОЛЬЗОВАНИИ ИЗДЕЛИЯ

2.2.1 При обслуживании КТПТО необходимо соблюдать правила безопасности Республики Беларусь ("ПТБ при эксплуатации электроустановок потребителей", "ПТБ при эксплуатации электроустановок") и эксплуатационной документации, поставляемой комплектно с КТПТО.

2.2.2 Все лица, не имеющие непосредственного отношения к обслуживанию КТПТО, допускаются к ней лишь в сопровождении и под ответственным наблюдением назначенного для этого лица.

2.2.3 Обслуживающий персонал должен помнить, что после исчезновения напряжения на установке оно может быть восстановлено без предупреждения, как при нормальной эксплуатации, так и в аварийных случаях, поэтому при исчезновении напряжения запрещается производить какие-либо работы, касаться токоведущих частей, не обеспечив необходимых мер безопасности.

2.2.4 Организации, эксплуатирующие КТПТО, обеспечивают обслуживающий персонал всеми необходимыми защитными средствами и средствами оказания первой помощи, предусмотренными правилами техники безопасности.

2.2.5 При выполнении ремонтных работ в шкафу управления необходимо наложить переносное заземление.

| | | | | |
|--------------|--------------|--------------|--------------|--------------|
| Инд. № подл. | Подп. и дата | Взам. инв. № | Инд. № дубл. | Подп. и дата |
| | | | | |

| | | | | |
|------|------|----------|-------|------|
| | | | | |
| Изм. | Лист | № докум. | Подп. | Дата |

3 ТЕХНИЧЕСКОЕ ОБСЛУЖИВАНИЕ

3.1 Эксплуатация и обслуживание КТПТО должны производиться в соответствии с правилами безопасности Республики Беларусь ("ПТБ при эксплуатации электроустановок потребителей", "ПТБ при эксплуатации электроустановок") и эксплуатационной документации, поставляемой комплектно с КТПТО.

Осмотры, чистка изоляции оборудования, планово-предупредительные ремонты и профилактические испытания должны производиться в сроки, определяемые вышеуказанными и местными инструкциями.

3.2 При осмотрах производить проверку:

а) состояния контактных соединений и их затяжку при необходимости;
б) состояния изоляции (загрязненность, наличие трещин, следов разрядов и пр.);

в) исправность заземления.

3.3 Загрязненную фарфоровую изоляцию следует очищать ветошью, смоченной в бензине или другом растворителе.

Поверхность изоляторов после чистки вытирается насухо.

3.4 Аппаратура, устанавливаемая в КТПТО, обслуживается в соответствии с руководством по ее эксплуатации.

3.5 Замена уплотнения двери шкафа управления осуществляется на основании оценки его технического состояния.

4 ХРАНЕНИЕ И ТРАНСПОРТИРОВАНИЕ

4.1 КТПТО хранят на открытом воздухе или под навесом.

4.2 КТПТО транспортируются к потребителю на открытых железнодорожных платформах. Допускается транспортирование автотранспортом при скорости, исключающей повреждение изделия.

4.3 Крепление грузов на транспортных средствах и транспортирование изделий осуществляется в соответствии с правилами, действующими на транспорт соответствующего вида.

4.4 Погрузочно-разгрузочные операции необходимо выполнять соответствующим оборудованием с соблюдением действующих правил техники безопасности и мер, обеспечивающих сохранность изделия и его узлов, при этом соблюдать указания манипуляционных знаков маркировки грузов.

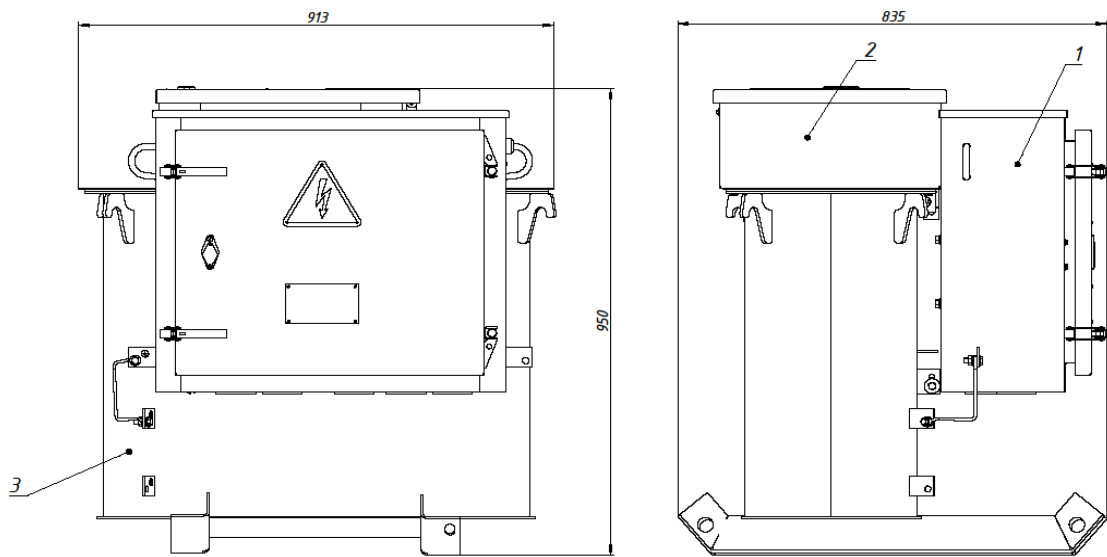
Схема строповки КТПТО приведена в приложении А.

4.5 По истечении допустимого срока хранения до ввода в эксплуатацию необходимо провести переконсервацию КТПТО.

| | | | | |
|--------------|--------------|--------------|--------------|--------------|
| Инд. № подл. | Подп. и дата | Взам. инв. № | Инд. № дубл. | Подп. и дата |
| | | | | |

| | | | | |
|------|------|----------|-------|------|
| Изм. | Лист | № докум. | Подп. | Дата |
| | | | | |

ПРИЛОЖЕНИЕ А
(обязательное)



- 1 Шкаф управления
 - 2 Кожух
 - 3 Трансформатор
- Масса КТПТО не более 365 кг.

Рисунок А.1 - Габаритные размеры и масса КТПТО

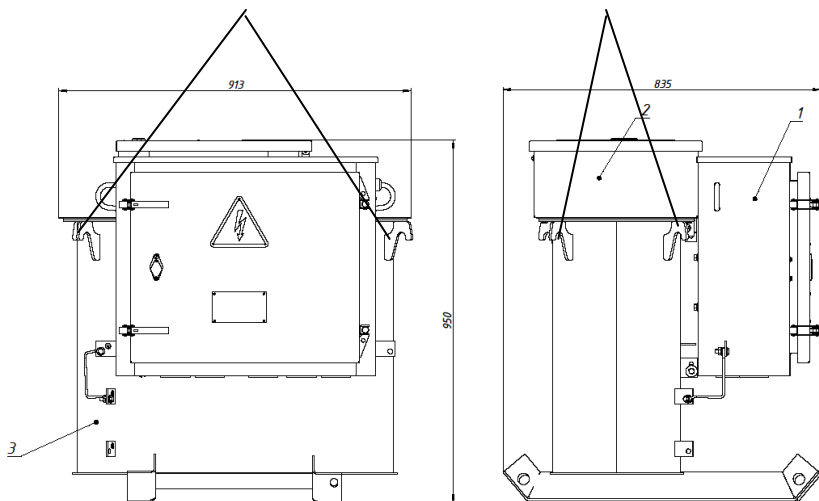
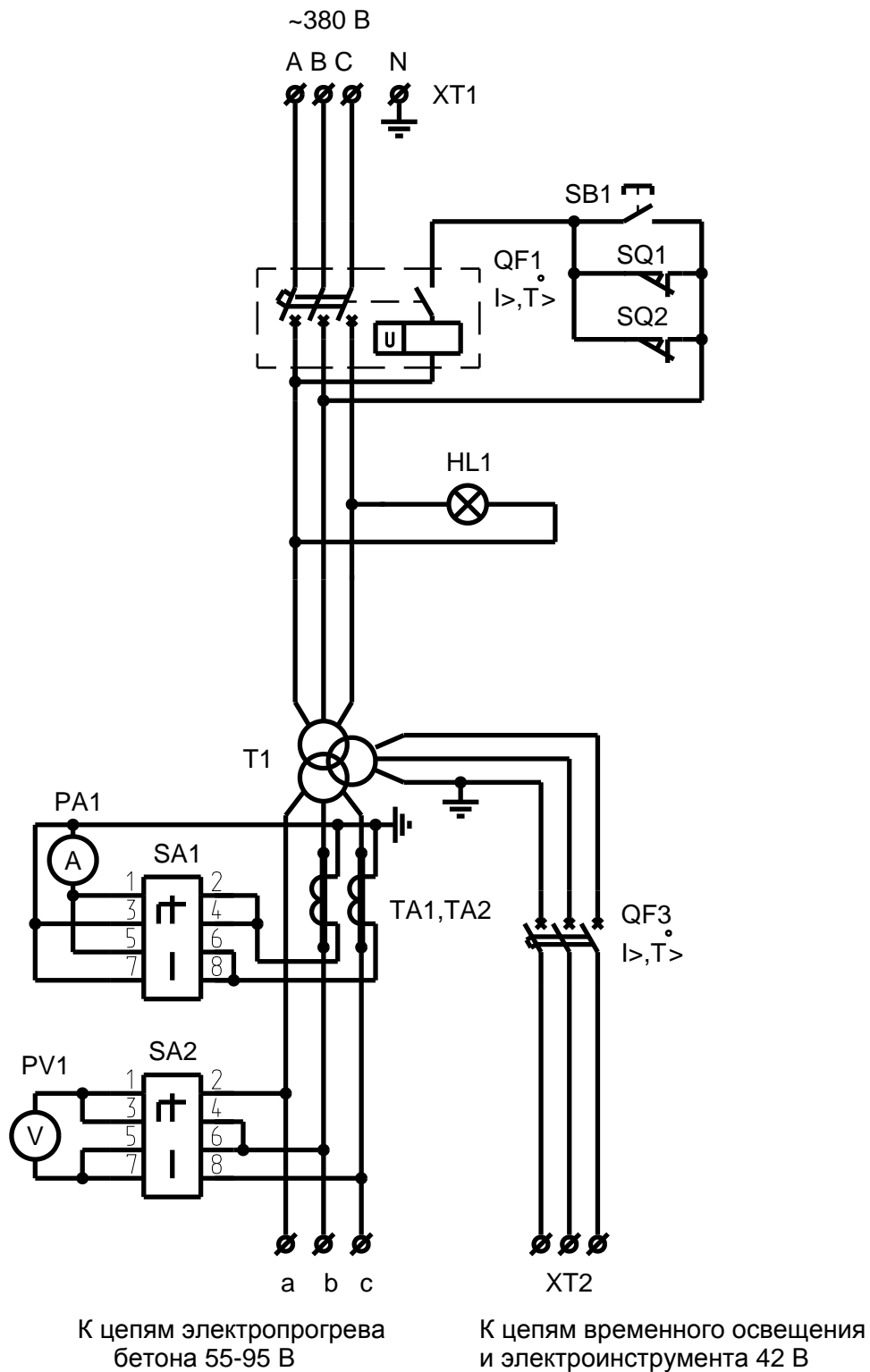


Рисунок А.2 - Схема строповки КТПТО

| | | | | |
|------|------|----------|-------|------|
| Изм. | Лист | № докум. | Подп. | Дата |
| | | | | |

ПРИЛОЖЕНИЕ Б
(обязательное)

СХЕМА ЭЛЕКТРИЧЕСКАЯ ПРИНЦИПИАЛЬНАЯ КТПТО-50-12-У1



| | | | | |
|--------------|--------------|--------------|--------------|--------------|
| Изм. | Лист | № докум. | Подп. | Дата |
| | | | | |
| Инд. № подл. | Подп. и дата | Взам. инв. № | Инд. № дубл. | Подп. и дата |
| | | | | |

Таблица Б.1 Перечень аппаратуры, применяемой в КТПТО

| Обозначение | Наименование | Количество | Примечание |
|-------------|----------------------------|------------|------------|
| HL1 | Лампа | 1 | |
| PA1 | Амперметр | 1 | |
| PV1 | Вольтметр | 1 | |
| QF1, QF3 | Выключатель автоматический | 2 | |
| SA1, SA2 | Переключатель | 2 | |
| SB1 | Выключатель кнопочный | 1 | |
| SQ1, SQ2 | Путевой выключатель | 2 | |
| T1 | Трансформатор силовой | 1 | |
| TA1, TA2 | Трансформатор тока | 2 | |
| XT1, XT2 | Клеммник | 2 | |

| | | | | |
|------|------|----------|-------|------|
| Изм. | Лист | № докум. | Подп. | Дата |
| | | | | |

| | | | | |
|------|------|----------|-------|------|
| Изм. | Лист | № докум. | Подп. | Дата |
| | | | | |

ВИЕЛ.674822.031 РЭ

Лист

15

ЛИСТ РЕГИСТРАЦИИ ИЗМЕНЕНИЙ

| Изм. | Номера листов (страниц) | | | | Всего листов (страниц) в докум. | № докум. | Входящий № сопроводительного докум. и дата | Подп. | Дата |
|------|-------------------------|------------|-------|----------------|---------------------------------|----------|--|-------|------|
| | измененных | замененных | новых | аннулированных | | | | | |
| | | | | | | | | | |

| | | | | |
|--------------|--------------|-------------|--------------|--------------|
| Инф. N подл. | Подп. и дата | Взам.инф. N | Инф. N дубл. | Подп. и дата |
| | | | | |

| | | | | |
|-----|------|----------|-------|------|
| | | | | |
| Изм | Лист | N докум. | Подп. | Дата |

ВИЕЛ.674822.031 РЭ

| |
|------|
| Лист |
| 1 |