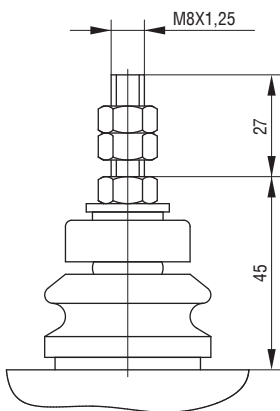


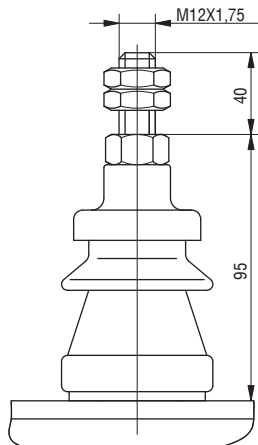
# Вводы НН для трансформаторов серий ТМГ, ТМГ11, ТМГСУ, ТМГСУ11, ТМГ12, ТМГ21, ТМЭГ, ТМБГ, ОМ, ОМГ, ОМП, ТМТО

## без контактных зажимов



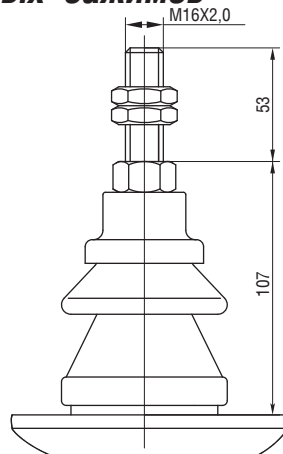
**ввод НН**

на номинальный ток 100 А



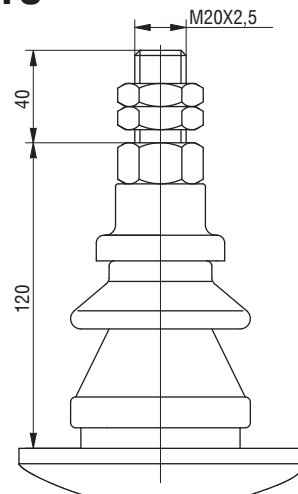
**ввод НН**

на номинальный ток 250 А



**ввод НН**

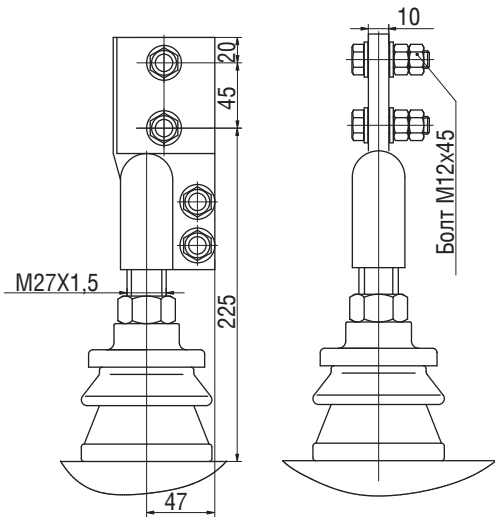
на номинальный ток 400 А



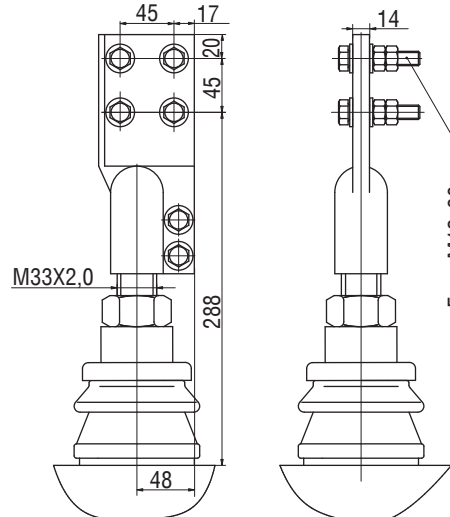
**ввод НН**

на номинальный ток 630 А

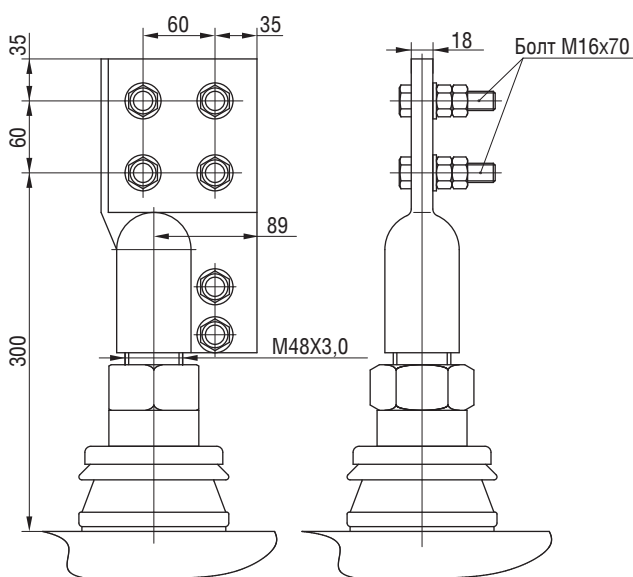
## с контактными зажимами



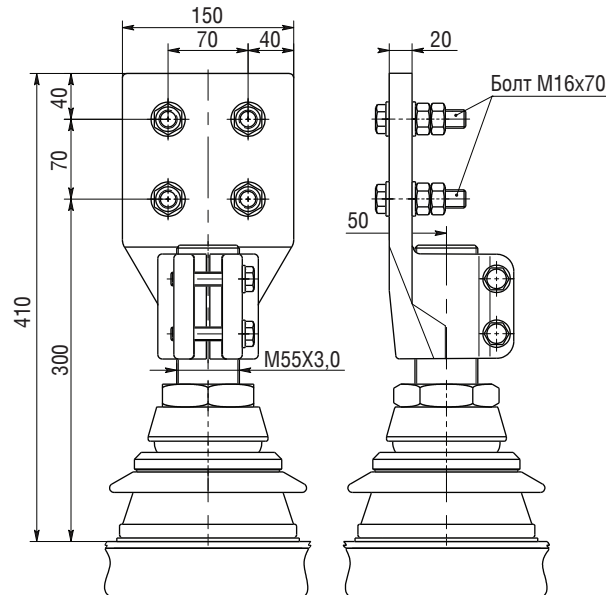
**ввод НН на номинальный ток 1000 А**



**ввод НН на номинальный ток 1600 А**

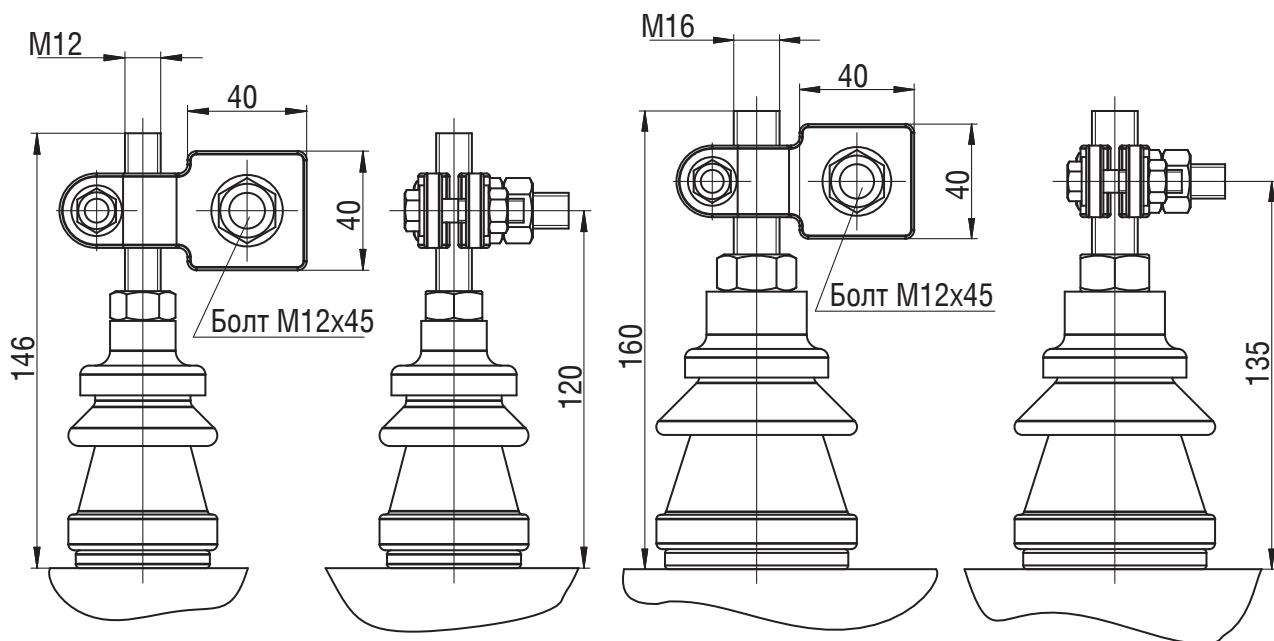


**ввод НН на номинальный ток 2500 А**



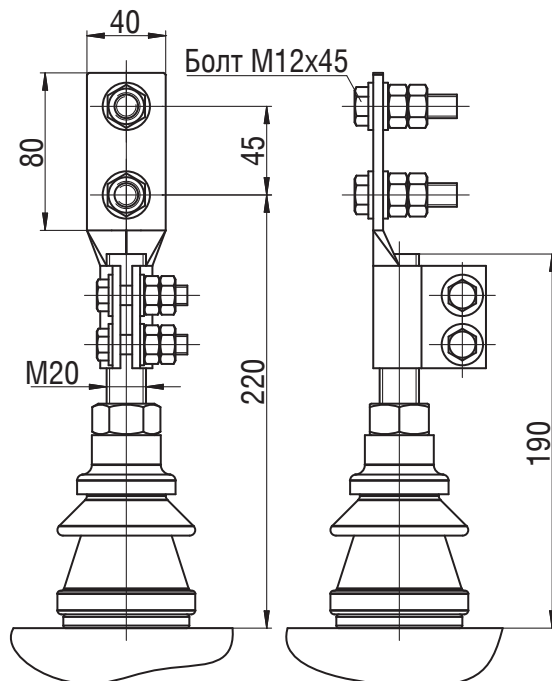
**ввод НН на номинальный ток 4000 А**

**По заказу потребителя вводы НН трансформаторов  
мощностью 16...400 кВ·А  
можно комплектовать контактными зажимами.**



**ввод НН на номинальный ток 250 А**

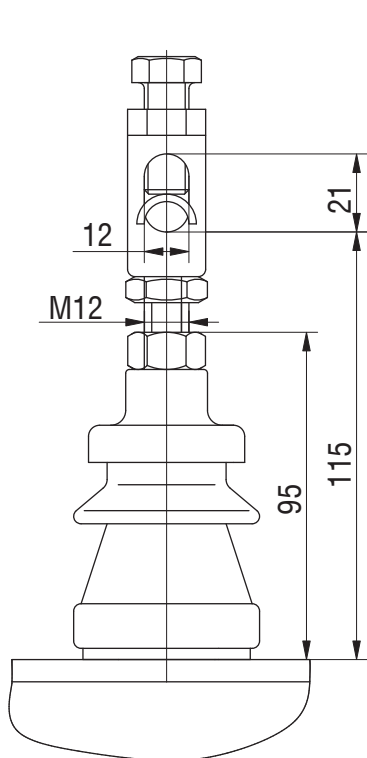
**ввод НН на номинальный ток 400 А**



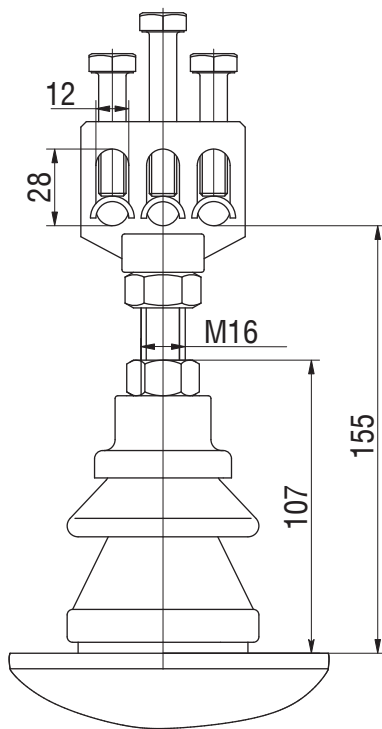
**ввод НН на номинальный ток 630 А**

# Вводы НН для трансформаторов серии ТМПН, ТМПНГ

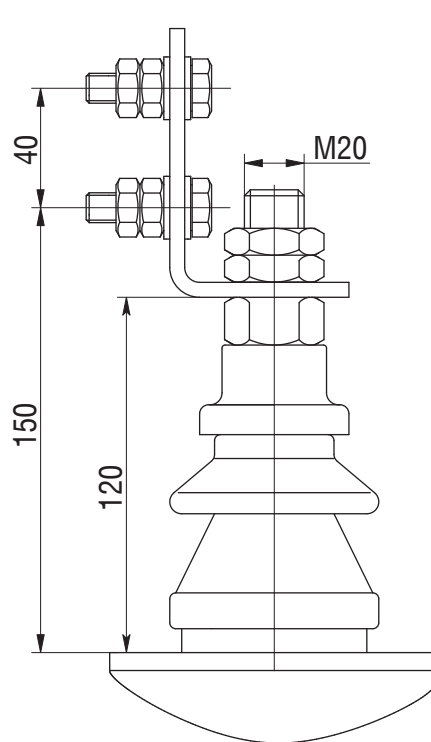
**с контактными зажимами**



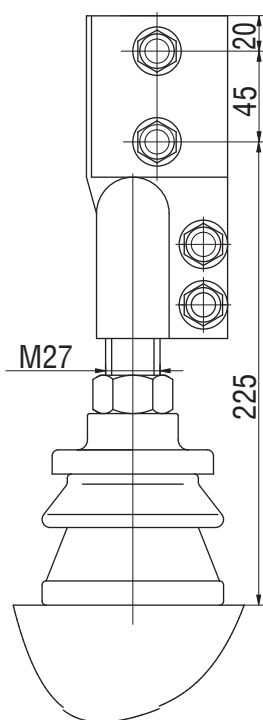
**ввод НН на  
номинальный ток 250 А**



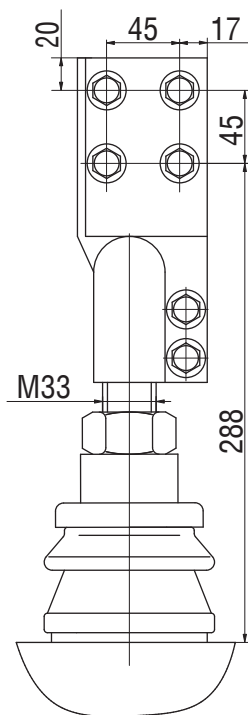
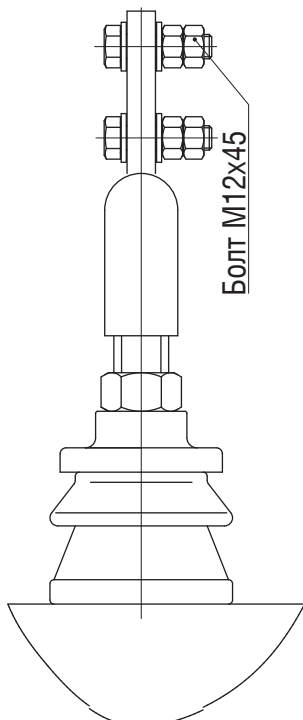
**ввод НН на  
номинальный ток 400 А**



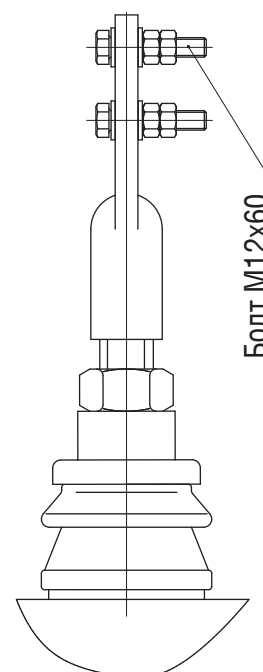
**ввод НН на  
номинальный ток 630 А**



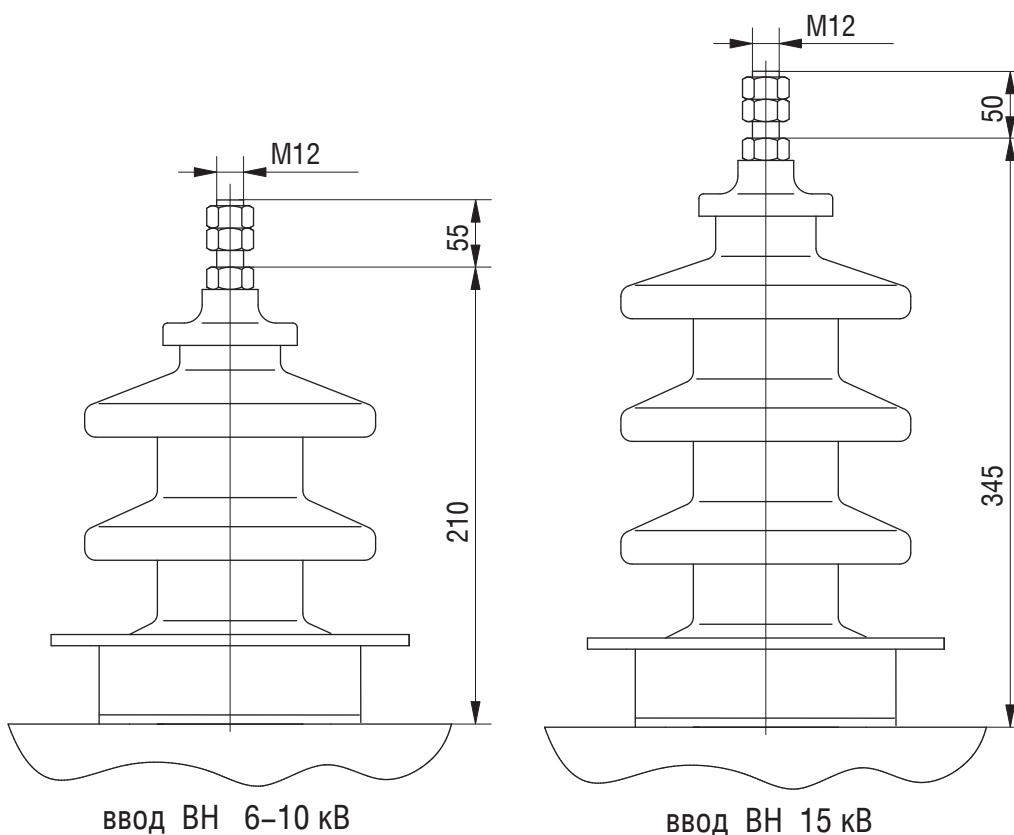
**ввод НН на номинальный ток 1000 А**



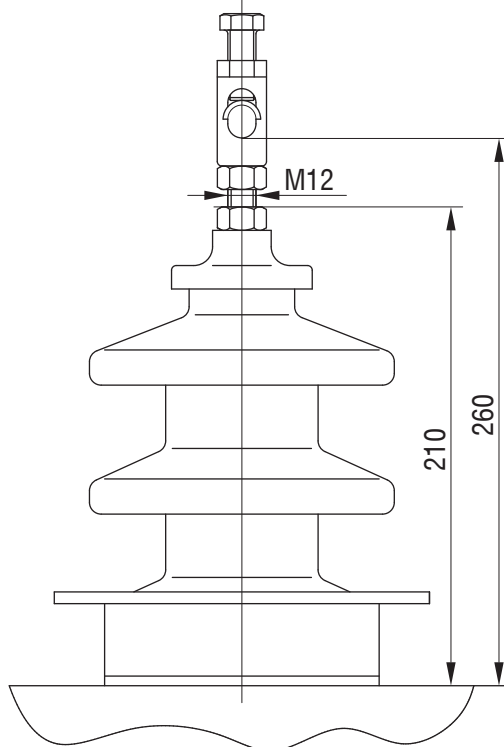
**ввод НН на номинальный ток 1600 А**



**Вводы ВН для трансформаторов  
серий ТМГ, ТМГ11, ТМГСУ, ТМГСУ11, ТМГ12,  
ТМГ21, ТМЭГ, ТМБГ, ОМ, ОМГ, ОМП**

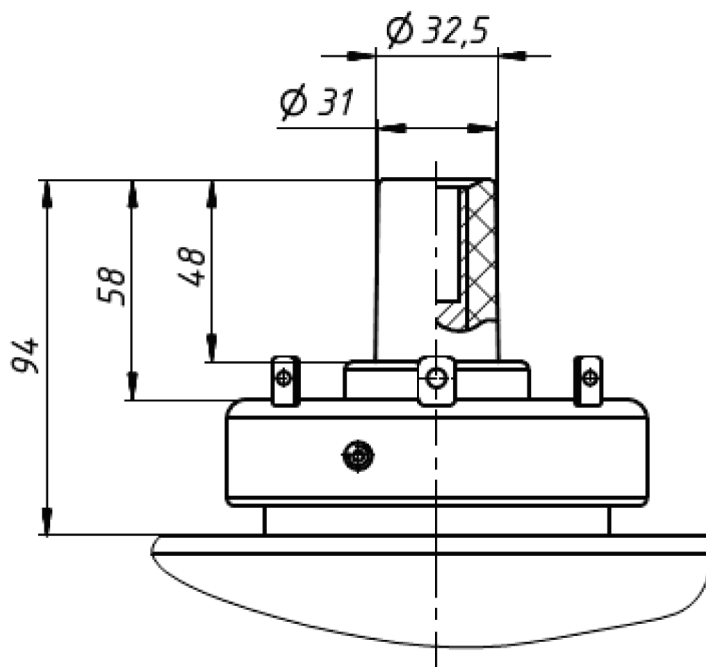


**Вводы ВН 6; 10 кВ для трансформаторов  
серии ТМПН, ТМПНГ  
с контактными зажимами**



## Вводы ВН для трансформаторов ТМГ-630/20-У2, ТМГ-1000/20-У2, ТМГ-1250/20-У2

Штепсельные проходные изоляторы с внешним конусом по EN 50180  
тип А (или DIN 42538)



Для присоединения кабелей к изоляторам применяются адапторы:  
адаптор с изгибом (K)158LR      или      прямой адаптор (K)152SR.



Данные адапторы в комплект трансформатора не входят.