



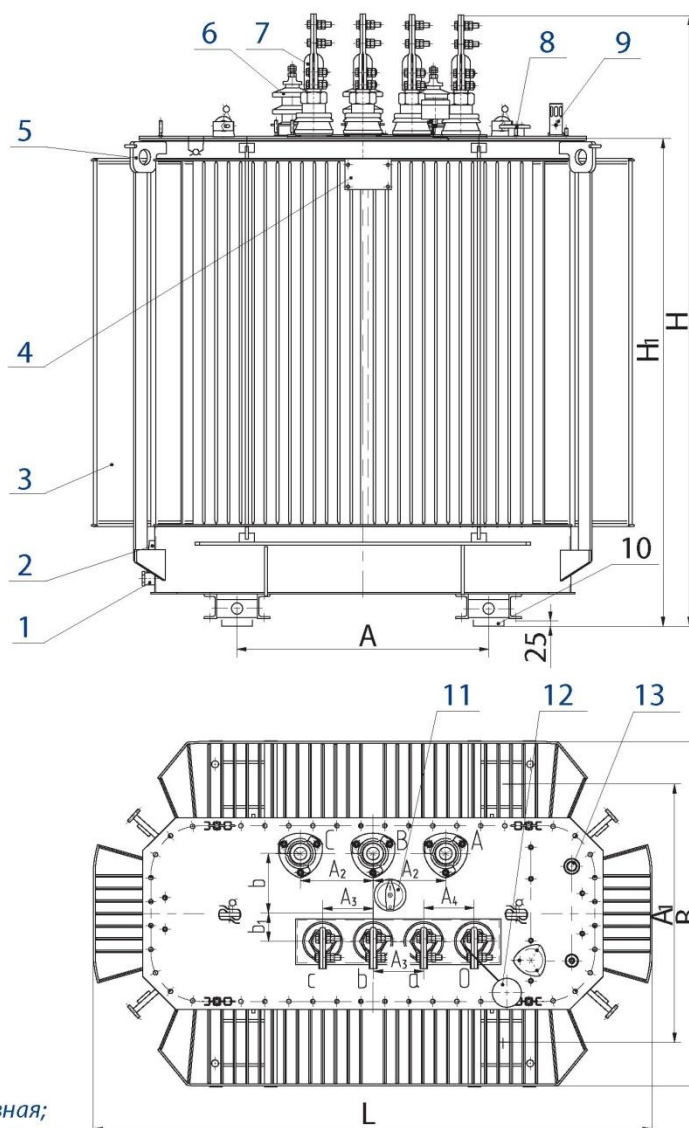
**Трансформатор силовой производства**  
**МЭТЗ ИМ.В.И.КОЗЛОВА**  
**[ТМГ12-1250/6/0,4 У1 \(ХЛ1\)](#)**  
**[ТМГ12-1250/10/0,4 У1 \(ХЛ1\)](#)**  
**[ТМГ12-1250/15/0,4 У1 \(ХЛ1\)](#)**

**Технические характеристики**  
**[Узнать цену](#) [Заказать звонок](#)**

Параметр		Значение
Номинальная мощность, кВА		1250
Номинальное напряжение, кВ	ВН	6; 6,3; 10 /15
	НН	0,4
Схема и группа соединения обмоток		У/Ун-0, Д/Ун-11
Потери, Вт	Холостого хода	1350
	Короткого замыкания	13250
Напряжение к.з., %		6,0
Коррект. уровень звуковой мощности, дБА		65
Размеры, мм	L	1800
	B	1100
	H	2000 / 2070
	H1	1655
	A	820
	A1	820
	A2	230
	A3	160
	A4	160
	B	160
Масса, кг	масла	860
	полная	3630

*Дата обновления информации - 28.12.2020*

## Трансформаторы ТМГ12 мощностью 250 ... 1250 кВ·А



- 1 - пробка сливная;
  - 2 - зажим заземления;
  - 3 - бак\*;
  - 4 - табличка;
  - 5 - серьга для подъема трансформатора;
  - 6 - ввод ВН;
  - 7 - ввод НН;
  - 8 - патрубок для заливки масла;
  - 9 - маслоуказатель;
  - 10 - ролик транспортный;
  - 11 - переключатель;
  - 12 - пробивной предохранитель (устанавливается по заказу потребителя);
  - 13 - гильза для стеклянного термометра и термобаллона манометрического термометра.
- \* - графика рисунка соответствует трансформатору мощностью 1250 кВ·А

[ООО "Ростовская Электротехническая Компания"](#)

Тел.: +7 (863) 299-47-47 Эл.адрес: [rec@rec.su](mailto:rec@rec.su) Сайт: [rec.su](http://rec.su)