



Трансформатор силовой  
производства  
МЭТЗ ИМ.В.И.КОЗЛОВА  
[ТМГ12-250/6/0,4 У1 \(ХЛ1\)](#)  
[ТМГ12-250/10/0,4 У1 \(ХЛ1\)](#)  
[ТМГ12-250/15/0,4 У1 \(ХЛ1\)](#)

Технические характеристики  
[Узнать цену](#) [Заказать звонок](#)

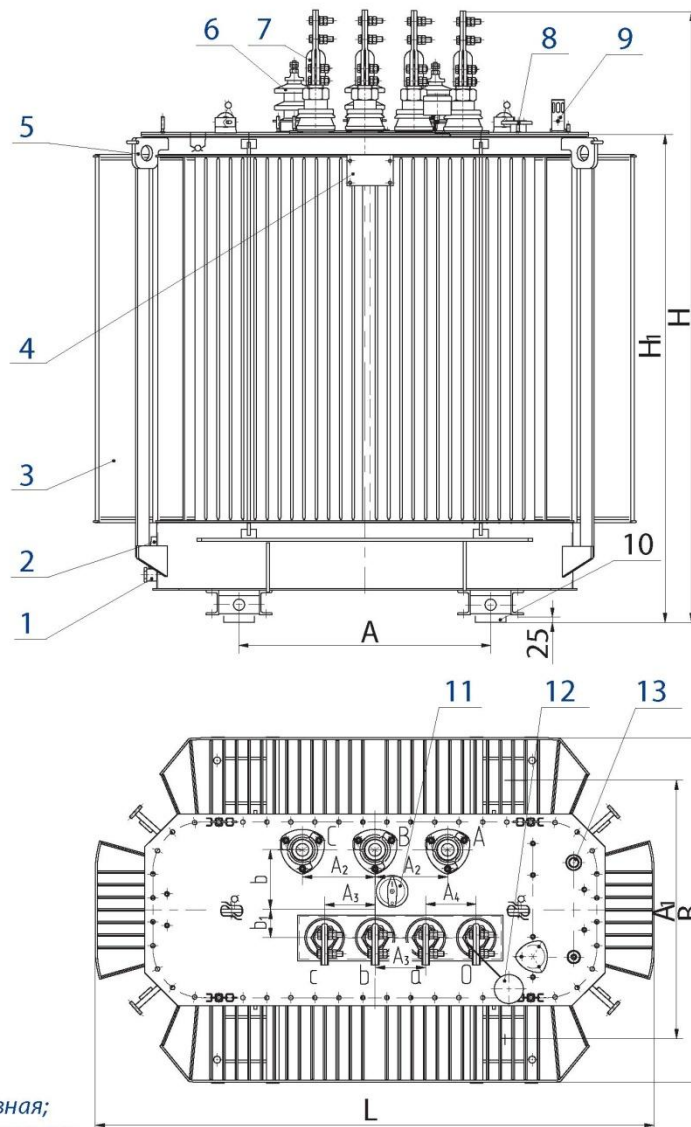


Параметр		Значение
Номинальная мощность, кВА		250
Номинальное напряжение, кВ	ВН	6; 6,3; 10 / 15
	НН	0,4
Схема и группа соединения обмоток		У/Ун-0, Д/Ун-11
Потери, Вт	Холостого хода	425
	Короткого замыкания	3250
Напряжение к.з., %		4,5
Коррект. уровень звуковой мощности, дБА		55
Размеры, мм	L	1170
	B	790
	H	1460 / 1595
	H1	1195
	A	550
	A1	550
	A2	200
	A3	150
	A4	150
	B	140
Масса, кг	масла	225
	полная	1000

Дата обновления информации - 28.12.2020

[ООО "Ростовская Электротехническая Компания"](#)  
Тел.: +7 (863) 299-47-47 Эл.адрес: [rec@rec.su](mailto:rec@rec.su) Сайт: [rec.su](http://rec.su)

## Трансформаторы ТМГ12 мощностью 250 ... 1250 кВ·А



- 1 - пробка сливная;
  - 2 - зажим заземления;
  - 3 - бак\*;
  - 4 - табличка;
  - 5 - серьга для подъема трансформатора;
  - 6 - ввод ВН;
  - 7 - ввод НН;
  - 8 - патрубок для заливки масла;
  - 9 - маслоуказатель;
  - 10 - ролик транспортный;
  - 11 - переключатель;
  - 12 - пробивной предохранитель (устанавливается по заказу потребителя);
  - 13 - гильза для стеклянного термометра и термобаллона манометрического термометра.
- \* - графика рисунка соответствует трансформатору мощностью 1250 кВ·А

[ООО "Ростовская Электротехническая Компания"](#)

Тел.: +7 (863) 299-47-47 Эл.адрес: [rec@rec.su](mailto:rec@rec.su) Сайт: [rec.su](http://rec.su)