



## Трансформатор силовой производства

**МЭТЗ ИМ.В.И.КОЗЛОВА**

**[ТМГ12-400/6/0,4 У1 \(ХЛ1\)](#)**

**[ТМГ12-400/10/0,4 У1 \(ХЛ1\)](#)**

**[ТМГ12-400/15/0,4 У1 \(ХЛ1\)](#)**

**Технические характеристики**

**[Узнать цену](#) [Заказать звонок](#)**



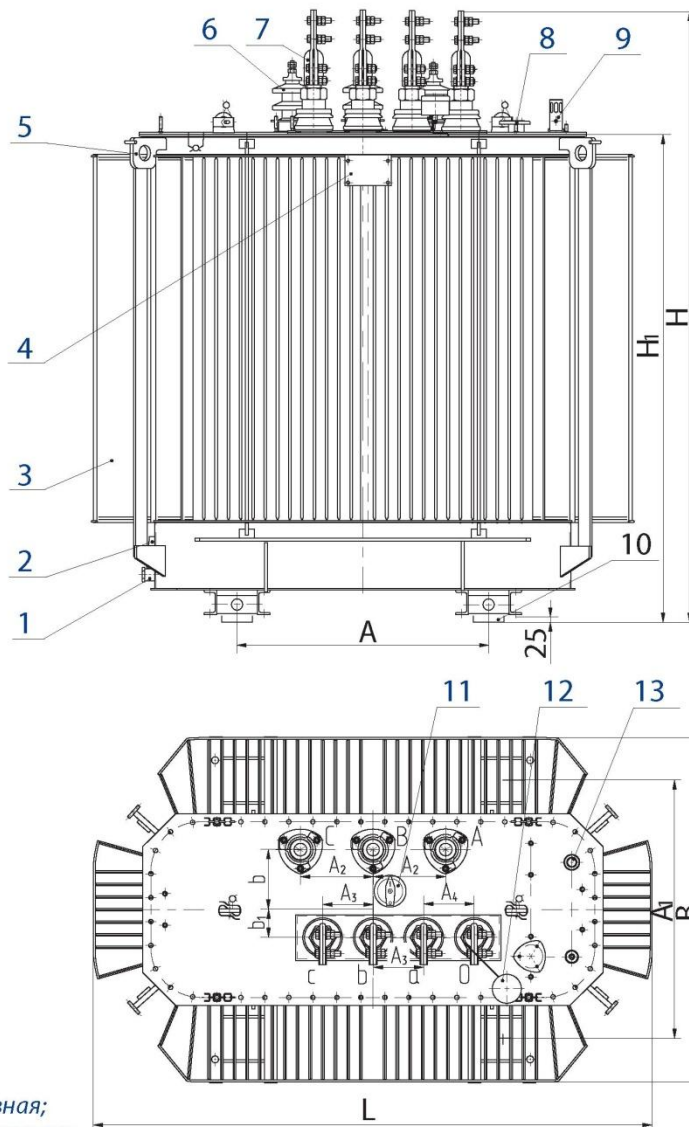
Параметр		Значение
Номинальная мощность, кВА		400
Номинальное напряжение, кВ	ВН	6; 6,3; 10 / 15
	НН	0,4
Схема и группа соединения обмоток		У/У <sub>Н</sub> -0, Д/У <sub>Н</sub> -11
Потери, Вт	Холостого хода	610
	Короткого замыкания	4600
Напряжение к.з., %		4,5
Коррект. уровень звуковой мощности, дБА		58
Размеры, мм	L	1330
	B	850
	H	1635 / 1770
	H1	1370
	A	660
	A1	660
	A2	265
	A3	150
	A4	150
	B	140
Масса, кг	масла	325
	полная	1370

Дата обновления информации - 22.07.2022

**[ООО "Ростовская Электротехническая Компания"](#)**

Тел.: +7 (863) 333-50-25 Эл.адрес: [rec@rec.su](mailto:rec@rec.su) Сайт: [rec.su](http://rec.su)

## Трансформаторы ТМГ12 мощностью 250 ... 1250 кВ·А



- 1 - пробка сливная;
  - 2 - зажим заземления;
  - 3 - бак\*;
  - 4 - табличка;
  - 5 - серьга для подъема трансформатора;
  - 6 - ввод ВН;
  - 7 - ввод НН;
  - 8 - патрубок для заливки масла;
  - 9 - маслоуказатель;
  - 10 - ролик транспортный;
  - 11 - переключатель;
  - 12 - пробивной предохранитель (устанавливается по заказу потребителя);
  - 13 - гильза для стеклянного термометра и термобаллона манометрического термометра.
- \* - графика рисунка соответствует трансформатору мощностью 1250 кВ·А

Дата обновления информации - 22.07.2022

ООО "Ростовская Электротехническая Компания"

Тел.: +7 (863) 333-50-25 Эл.адрес: [rec@rec.su](mailto:rec@rec.su) Сайт: [rec.su](http://rec.su)