



Трансформатор силовой производства
МЭТЗ ИМ.В.И.КОЗЛОВА

[ТМГ12-630/6/0,4 У1 \(ХЛ1\) / ТМГ12-630/10/0,4 У1 \(ХЛ1\)](#)

Технические характеристики

[Узнать цену](#) [Заказать звонок](#)

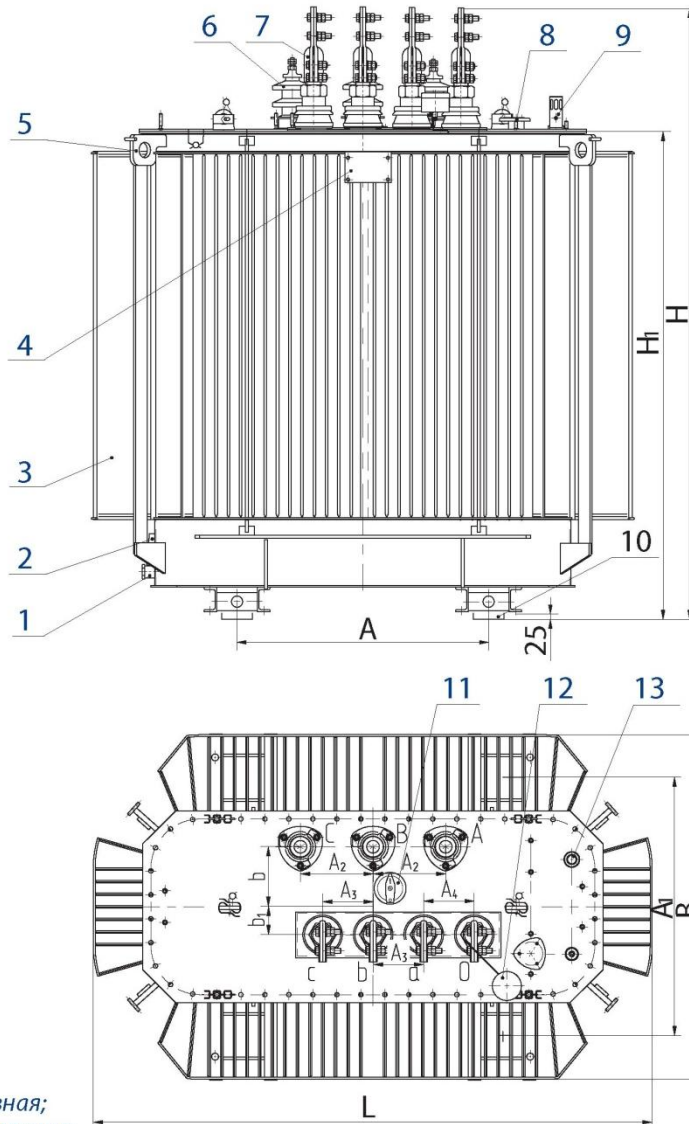


Параметр		Значение
Номинальная мощность, кВА		630
Номинальное напряжение, кВ	ВН	6; 6,3; 10
	НН	0,4
Схема и группа соединения обмоток		У/У _Н -0, Д/У _Н -11
Потери, Вт	Холостого хода	800
	Короткого замыкания	6750
Напряжение к.з., %		5,5
Коррект. уровень звуковой мощности, дБА		61
Размеры, мм	L	1390
	B	1000
	H	1710
	H1	1400
	A	820
	A1	820
	A2	230
	A3	135
	A4	135
	B	170
Масса, кг	масла	440
	полная	1870

[ООО "Ростовская Электротехническая Компания"](#)

Тел.: +7 (863) 299-47-47 Эл.адрес: rec@rec.su Сайт: rec.su

Трансформаторы ТМГ12 мощностью 250 ... 1250 кВ·А



- 1 - пробка сливная;
 - 2 - зажим заземления;
 - 3 - бак*;
 - 4 - табличка;
 - 5 - серьга для подъёма трансформатора;
 - 6 - ввод ВН;
 - 7 - ввод НН;
 - 8 - патрубок для заливки масла;
 - 9 - маслоуказатель;
 - 10 - ролик транспортный;
 - 11 - переключатель;
 - 12 - пробивной предохранитель (устанавливается по заказу потребителя);
 - 13 - гильза для стеклянного термометра и термобаллона манометрического термометра.
- * - графика рисунка соответствует трансформатору мощностью 1250 кВ·А