



Трансформатор силовой производства  
МЭТЗ ИМ.В.И.КОЗЛОВА

[ТМГ21-1600/6/0,4](#)

[ТМГ21-1600/10/0,4](#)

Технические характеристики

[Узнать цену](#) [Заказать звонок](#)



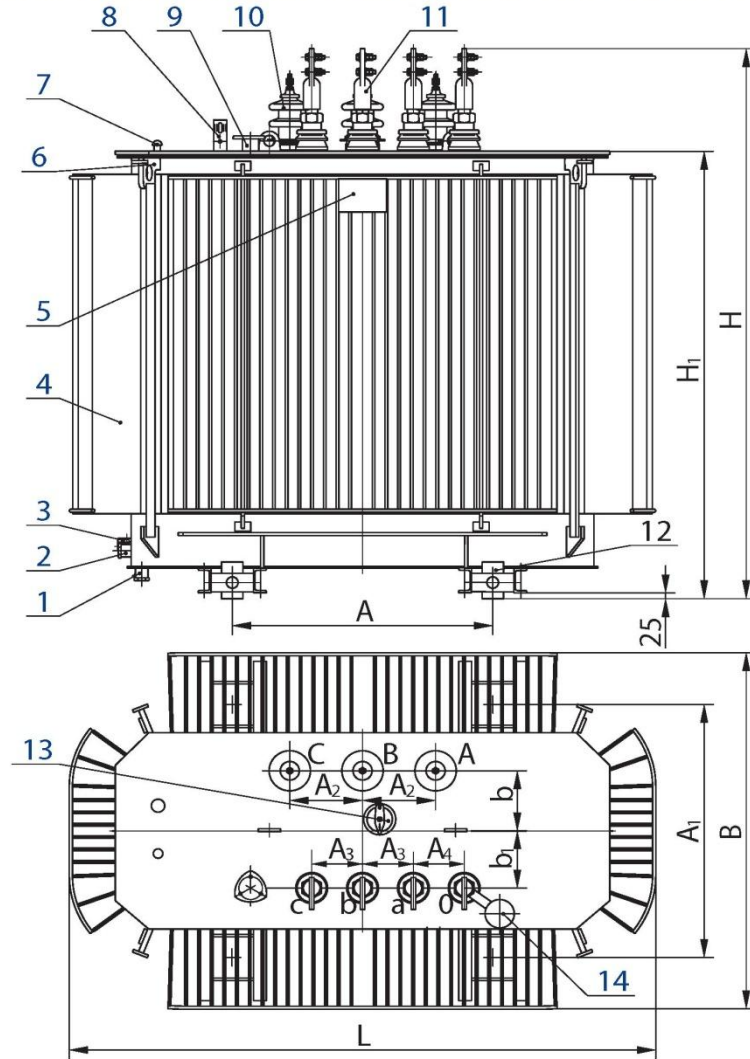
Параметр		Значение
Номинальная мощность, кВА		1600
Номинальное напряжение, кВ	ВН	6; 10
	НН	0,4
Схема и группа соединения обмоток		У/Ун-0, Д/Ун-11
Потери, Вт	Холостого хода	2050
	Короткого замыкания	16750
Напряжение к.з., %		6,0
Размеры, мм	L	2060
	B	1300
	H	1880
	H1	1470
	A	820
	A1	820
	A2	230
	A3	160
	A4	160
	B	195
Масса, кг	масла	930
	полная	3800

Дата обновления информации - 28.12.2020

[ООО "Ростовская Электротехническая Компания"](#)

Тел.: +7 (863) 299-47-47 Эл.адрес: [rec@rec.su](mailto:rec@rec.su) Сайт: [rec.su](http://rec.su)

## Трансформаторы ТМГ21 мощностью 630 ... 1600 кВ·А



- 1 - пробка для удаления остатков масла (в трансформаторе мощностью 1600 кВ А);
- 2 - пробка сливная;
- 3 - зажим заземления;
- 4 - бак\*;
- 5 - табличка;
- 6 - серьга для подъема трансформатора;
- 7 - гильза для стеклянного термометра и термобаллона манометрического термометра;
- 8 - маслоуказатель;
- 9 - патрубок для заливки масла;
- 10 - ввод ВН;
- 11 - ввод НН;
- 12 - ролик транспортный;
- 13 - переключатель;
- 14 - пробивной предохранитель (устанавливается по заказу потребителя).

\* - графика рисунка соответствует трансформатору мощностью 1250 кВ·А

[ООО "Ростовская Электротехническая Компания"](#)

Тел.: +7 (863) 299-47-47 Эл.адрес: [rec@rec.su](mailto:rec@rec.su) Сайт: [rec.su](http://rec.su)