



Трансформатор силовой производства
МЭТЗ ИМ.В.И.КОЗЛОВА

[ТМГ33-100/6/0,4](#)

[ТМГ33-100/10/0,4](#)

Технические характеристики

[Узнать цену](#) [Заказать звонок](#)

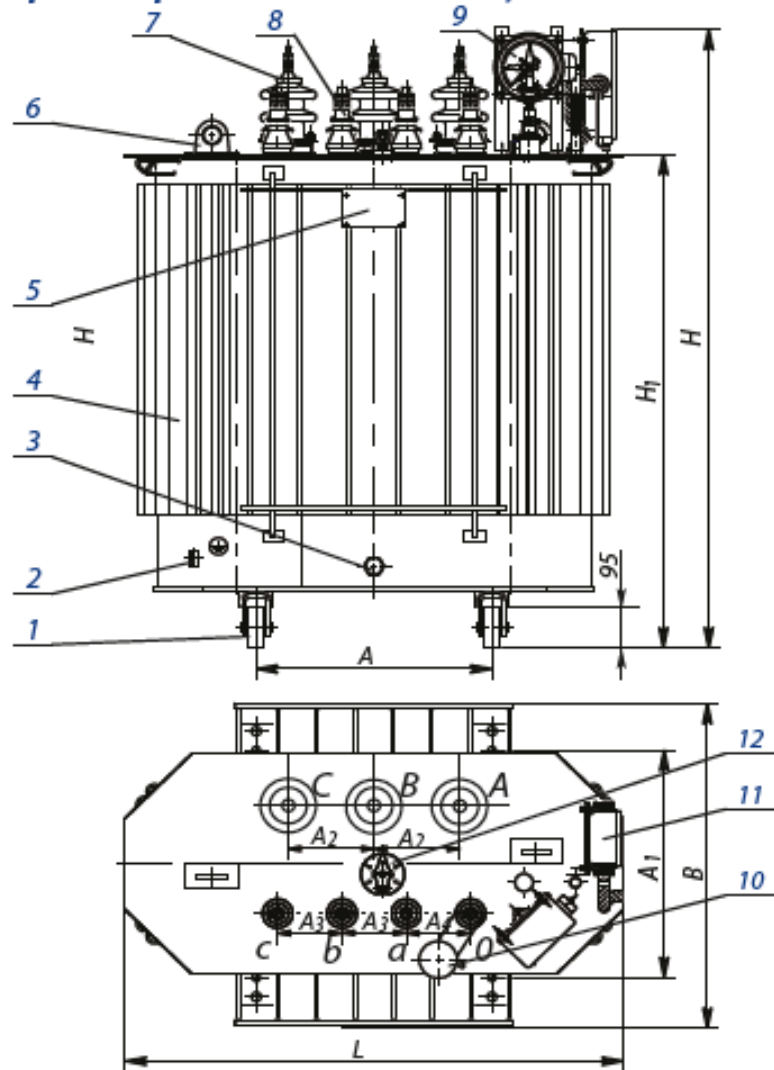
Параметр		Значение	
		X2K2	X3K2
Номинальная мощность, кВА		100	
Номинальное напряжение, кВ	ВН	6; 10	
	НН	0,4	
Схема и группа соединения обмоток		У/ZN-11 Д/УН-11 У/УН-0	
Потери, Вт	Холостого хода	210	180
	Короткого замыкания	1580	
Напряжение к.з., %		4,5	4,5
Коррект. уровень звуковой мощности, дБА		53	52
Масса, кг	масла	125	
	полная	560	
Размеры, мм	L	975	920
	B	700	700
	H	1310	1215
	H1	940	940
	A	450	450
	A1	450	450
	A2	185	185
	A3	100	100
	A4	210	210
	b	110	110
b1	100	100	

Дата обновления информации - 12.07.2022

[ООО "Ростовская Электротехническая Компания"](#)

Тел.: +7 (863) 333-50-25 Эл.адрес: rec@rec.su Сайт: rec.su

Трансформаторы ТМГЗЗ Х2К2 мощностью 100 ... 400 кВ·А



Мощность, кВ·А	Размеры, мм										
	L	B	H	H ₁	A	A ₁	A ₂	A ₃	A ₄	b	b ₁
100	920	700	1215	940	450	450	185	100	210	110	100
160	1060	770	1320	1040	550	550	230	100	100	120	105
250	1180	800	1395	1120	550	550	230	150	150	150	150
400	1250	940	1345	1070	660	660	270	150	150	150	150

1- ролик транспортный (устанавливается в трансформаторах мощностью 250 400 кВ·А и по заказу потребителя в трансформаторах мощностью 100, 160 кВ·А);

2- зажим заземления;

3- пробка сливная;

4- бак*;

5- табличка;

6- серьга для подъема трансформатора;

7- ввод ВН;

8- ввод НН;

9- мановакуумметр;

10- пробивной предохранитель (устанавливается по заказу);

11- термометр манометрический;

12- переключатель.

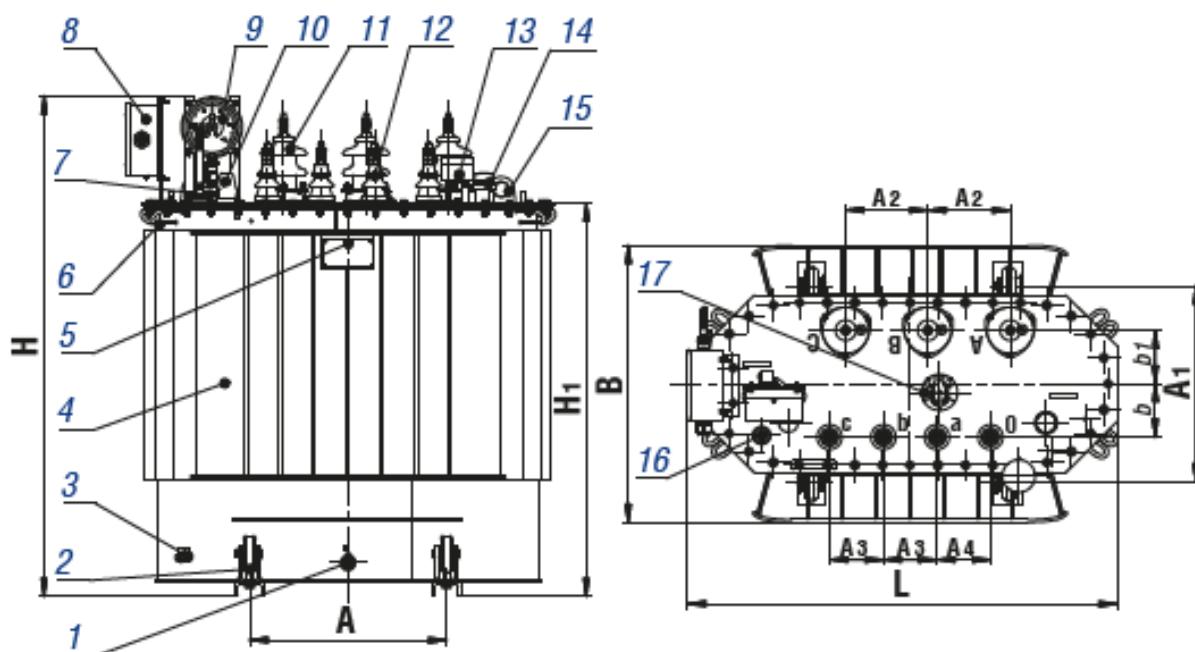
*- графика рисунка соответствует трансформатору мощностью 250 кВ·А

Дата обновления информации - 12.07.2022

ООО "Ростовская Электротехническая Компания"

Тел.: +7 (863) 333-50-25 Эл.адрес: rec@rec.su Сайт: rec.su

Трансформаторы ТМГЗЗ ХЗК2 мощностью 100 ... 400 кВ·А



Мощность, кВ·А	Размеры, мм										
	L	B	H	H ₁	A	A ₁	A ₂	A ₃	A ₄	b	b ₁
100	920	700	1215	940	450	450	185	100	210	110	100
160	1040	730	1330	1045	550	550	230	100	100	120	105
250	1180	800	1395	1120	550	550	230	150	150	150	150
400	1250	940	1345	1070	660	660	270	150	150	150	150

- 1 – пробка сливная;
- 2 – ролик транспортный (устанавливается в трансформаторах мощностью 250 кВ·А и по заказу потребителя в трансформаторах мощностью 160 кВ·А);
- 3 – зажим заземления;
- 4 – бак*;
- 5 – табличка;
- 6 – скоба для крепления при транспортиро-вании;
- 7 – маслоуказатель;
- 8 – патрубок для залива масла;
- 9 – мановакуумметр (устанавливаются по заказу потребителя);
- 10 – ввод ВН;
- 11 – ввод НН;
- 12 – пробивной предохранитель (устанавливаются по заказу потребителя);
- 13 – коробка зажимов (устанавливается при заказе мановакуумметра и/или манометрического термометра);
- 14 – переключатель;
- 15 – гильза для термометра;
- 16 – серьга для подъема трансформатора;
- 17 – предохранительный клапан сброса давления.

*- графика рисунка соответствует трансформатору мощностью 250 кВ·А

Дата обновления информации - 12.07.2022

[ООО "Ростовская Электротехническая Компания"](#)

Тел.: +7 (863) 333-50-25 Эл.адрес: rec@rec.su Сайт: rec.su