



Трансформатор силовой производства
МЭТЗ ИМ.В.И.КОЗЛОВА

[ТМГСУ11-100/6/0,4 У1](#)

[ТМГСУ11-100/10/0,4 У1](#)

Технические характеристики

[Узнать цену](#) [Заказать звонок](#)



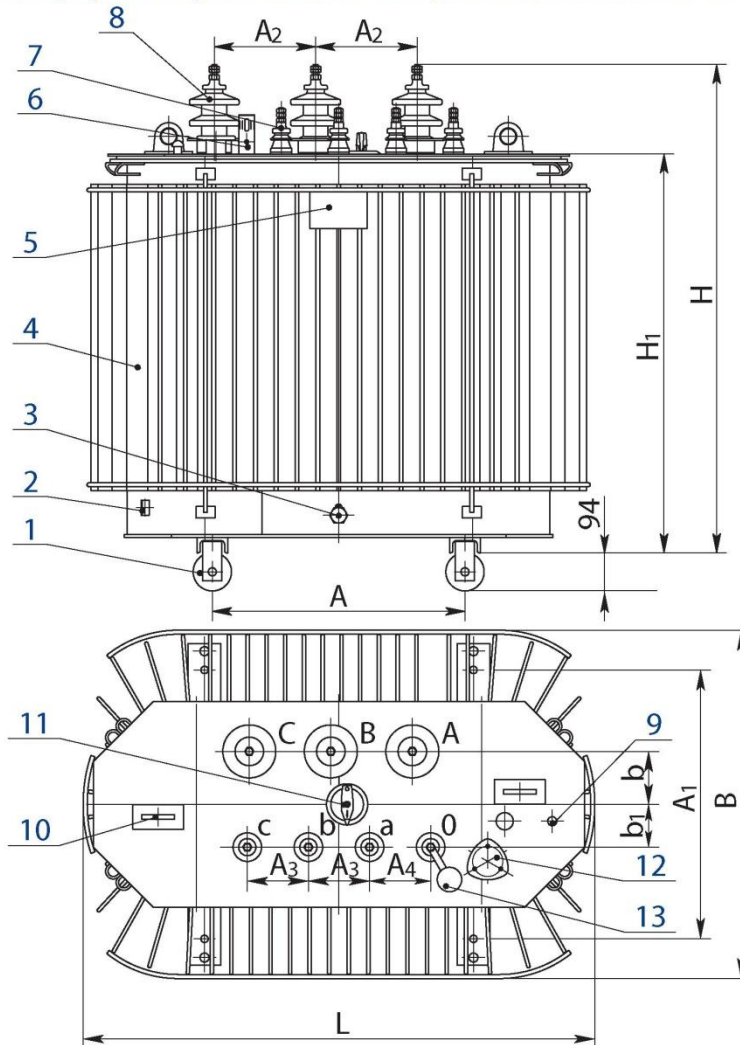
Параметр		Значение
Номинальная мощность, кВА		100
Номинальное напряжение, кВ	ВН	6; 10
	НН	0,4
Схема и группа соединения обмоток		У/У _Н -0
Потери, Вт	Холостого хода	290
	Короткого замыкания	1970
Напряжение к.з., %		4,5
Размеры, мм	L	960
	B	710
	H	1100
	H1	770
	A	450
	A1	450
	A2	185
	A3	100
	A4	210
	B	75
B1	100	
Масса, кг	масла	125
	полная	500

Дата обновления информации - 29.12.2020

[ООО "Ростовская Электротехническая Компания"](#)

Тел.: +7 (863) 299-47-47 Эл.адрес: rec@rec.su Сайт: rec.su

Трансформаторы ТМГСУ11 мощностью 100 ... 250 кВ·А



1- ролик транспортный (устанавливается в трансформаторах мощностью 250 кВ·А и по заказу потребителя в трансформаторах мощностью 160 кВ·А);

2 - зажим заземления;

3 - пробка сливная;

4 - бак*;

5 - табличка;

6 - маслоуказатель;

7 - ввод НН;

8 - ввод ВН;

9 - гильза термометра;

10 - серьга для подъема трансформатора;

11 - переключатель;

12 - патрубков для заливки масла;

13 - пробивной предохранитель (устанавливается по заказу потребителя).

* - графика рисунка соответствует трансформатору мощностью 250 кВ·А

[ООО "Ростовская Электротехническая Компания"](#)

Тел.: +7 (863) 299-47-47 Эл.адрес: rec@rec.su Сайт: rec.su