



Трансформатор силовой производства
МЭТЗ ИМ.В.И.КОЗЛОВА

[ТМГСУ11-250/6/0,4 У1](#)

[ТМГСУ11-250/10/0,4 У1](#)

Технические характеристики

[Узнать цену](#) [Заказать звонок](#)



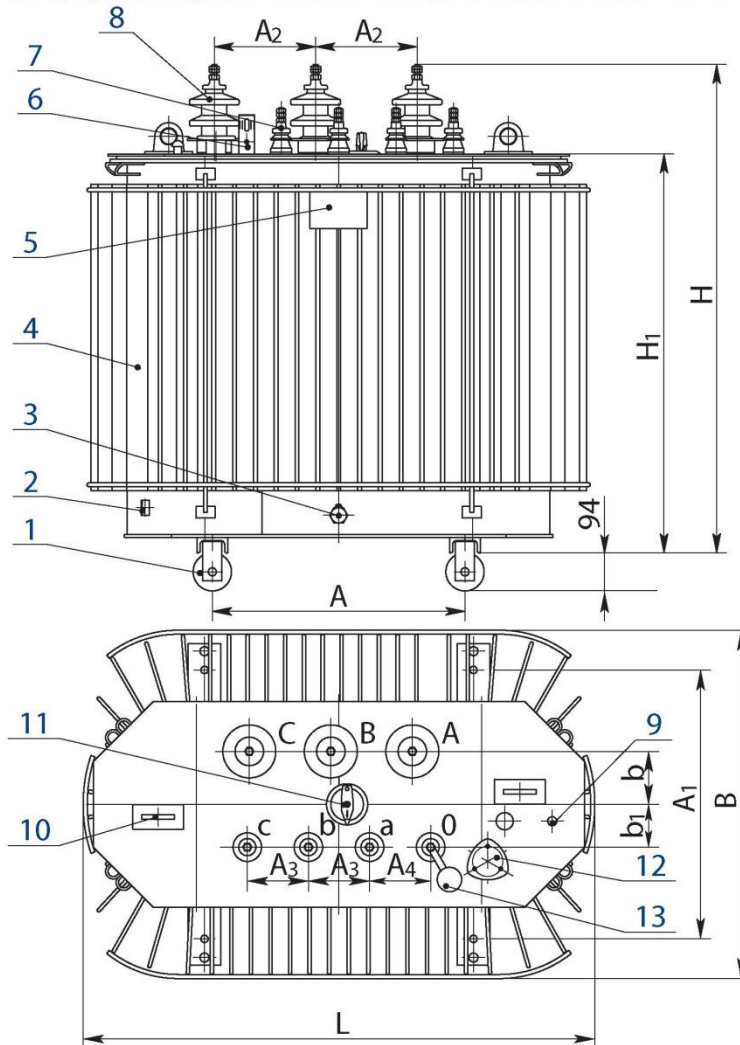
Параметр		Значение
Номинальная мощность, кВА		250
Номинальное напряжение, кВ	ВН	6; 10
	НН	0,4
Схема и группа соединения обмоток		У/У _Н -0
Потери, Вт	Холостого хода	570
	Короткого замыкания	3700
Напряжение к.з., %		4,5
Размеры, мм	L	1170
	B	840
	H	1270
	H1	970
	A	550
	A1	550
	A2	200
	A3	150
	A4	150
	B	130
Масса, кг	масла	225
	полная	920

Дата обновления информации - 29.12.2020

[ООО "Ростовская Электротехническая Компания"](#)

Тел.: +7 (863) 299-47-47 Эл.адрес: rec@rec.su Сайт: rec.su

Трансформаторы ТМГСУ11 мощностью 100 ... 250 кВ·А



1- ролик транспортный (устанавливается в трансформаторах мощностью 250 кВ·А и по заказу потребителя в трансформаторах мощностью 160 кВ·А);

2 - зажим заземления;

3 - пробка сливная;

4 - бак*;

5 - табличка;

6 - маслоуказатель;

7 - ввод НН;

8 - ввод ВН;

9 - гильза термометра;

10 - серьга для подъема трансформатора;

11 - переключатель;

12 - патрубок для заливки масла;

13 - пробивной предохранитель (устанавливается по заказу потребителя).

* - графика рисунка соответствует трансформатору мощностью 250 кВ·А

[ООО "Ростовская Электротехническая Компания"](#)

Тел.: +7 (863) 299-47-47 Эл.адрес: rec@rec.su Сайт: rec.su