

Комплектные трансформаторные подстанции киоскового типа для электроснабжения промышленных объектов

Комплектные трансформаторные подстанции (КТП) киоскового типа представляют собой одно– или двухтрансформаторные подстанции наружной установки, предназначенные для приёма электрической энергии трёхфазного переменного тока частотой 50 Гц напряжением 6 или 10 кВ, её транзита (подстанции проходного типа) и преобразования в электроэнергию напряжением 0,4 кВ для электроснабжения потребителей населённых пунктов, промышленных и других объектов в районах с умеренным климатом (с температурой от минус 45 до плюс 40 °С).

КТП киоскового типа могут изготавливаться с кабельным или воздушным высоковольтным вводом, отходящие линии 0,4 кВ подстанций могут иметь кабельные или воздушно–кабельные выводы.

На отходящих линиях 0,4 кВ подстанций устанавливаются автоматические выключатели стационарного или (по требованию заказчика) выдвижного исполнения.

- КТП выполняются в шкафном исполнении, основные составные части подстанции соединяются болтами.
- Конструкция КТП предусматривает её установку на фундаменте, утрамбованной площадке или бетонных блоках высотой 600 мм (не входят в комплект поставки подстанции).
- КТП с воздушным высоковольтным вводом подключается к линии электропередач (ЛЭП) через разъединитель (входит в комплект поставки подстанции), устанавливаемый на ближайшей к подстанции опоре ЛЭП.
- На вводе РУНН подстанции предусмотрена система учета активной электрической энергии. По требованию заказчика возможна установка счётчика любой модификации (счётчика реактивной энергии, совмещенного, электронного и т.д.).
- Для поддержания нормальных условий эксплуатации оборудования РУНН предусмотрена система электрообогрева подстанции. Управление системой электрообогрева может осуществляться как в ручном, так и в автоматическом режиме.
- Для удобства эксплуатации КТП предусмотрена система внутреннего освещения отсеков подстанции.
- Для возможности подключения линий наружного (уличного) освещения в КТП предусмотрена система наружного освещения, работа которой возможна как в ручном режиме, так и в автоматическом. По требованию заказчика КТП поставляется без системы наружного освещения.

- На вводе РУНН 0,4 кВ подстанции установлены приборы контроля тока и напряжения.
- Схема КТП предусматривает контроль тока и напряжения на стороне 0,4 кВ.
- На подстанции предусматриваются следующие виды защит:
 - от атмосферных и коммутационных перенапряжений на стороне ВН и НН подстанции;
 - от междуфазных коротких замыканий на стороне ВН подстанции;
 - от перегрузки силового трансформатора;
 - от коротких замыканий в цепях собственных нужд подстанции (цепи электрообогрева КТП, цепи внутреннего освещения);
 - от перегрузки и коротких замыканий отходящих линий 0,4 кВ;
 - газовая защита силового трансформатора (для КТП мощностью 1000 кВ·А – серийно, для КТП мощностью 630 кВ·А по требованию заказчика).
- Подстанции имеют электрические и механические блокировки (полный комплект), обеспечивающие безопасную работу обслуживающего персонала.
- Цепи ВН подстанций мощностью 63–630 кВ·А динамически устойчивы к токам короткого замыкания 16 кА, термически устойчивы к токам короткого замыкания 6,3 кА (в течение 3с). Цепи ВН подстанций мощностью 1000 кВ·А динамически устойчивы к токам короткого замыкания 32 кА, термически устойчивы к токам короткого замыкания 12,5 кА (в течение 3с).
- Степень защиты, обеспечиваемая оболочкой КТП IP34 (IP23 для шкафа трансформатора).
- Конструкция шкафа трансформатора и шкафа трансформаторного ввода подстанции обеспечивает локализацию воздействия открытой электрической дуги в пределах шкафа. Локализационная способность обеспечивается при односекундном токе короткого замыкания 6,3 кА.
- Комплектные трансформаторные подстанции:
 - безопасны для окружающей среды;
 - имеют конструкцию, позволяющую производить быстрый монтаж и запуск в работу на месте эксплуатации, а также быстрый демонтаж при изменении места установки КТП;
 - имеют резиновые уплотнения на дверях и на стыковых сборных соединениях;
 - имеют эстетичный внешний вид;
 - комплектуются современными трансформаторами герметичного исполнения (серии ТМГ) собственного производства.

По требованию заказчика возможно проектирование КТП любого исполнения и комплектации (в том числе с вакуумными выключателями). При необходимости компенсации реактивной мощности в сетях электроснабжения подстанции комплектуются конденсаторными установками (КУ) с ручным или автоматическим регулированием режимов компенсации реактивной мощности для поддержания заданного коэффициента мощности в избранной заказчиком зоне регулирования.

Структура условного обозначения подстанций



КТПТАС–М

МОЩНОСТЬЮ 63...250 кВ·А

Особенности данных модернизированных КТП:

- уменьшенные габариты;
- высоковольтный ввод в подстанцию – воздушный; выводы отходящих линий – воздушные или кабельные;
- максимальное количество отходящих линий – три;
- учет активной энергии на вводе 0,4 кВ осуществляется электронным счетчиком, подключенным через испытательную коробку к трансформаторам тока и фазам сети.

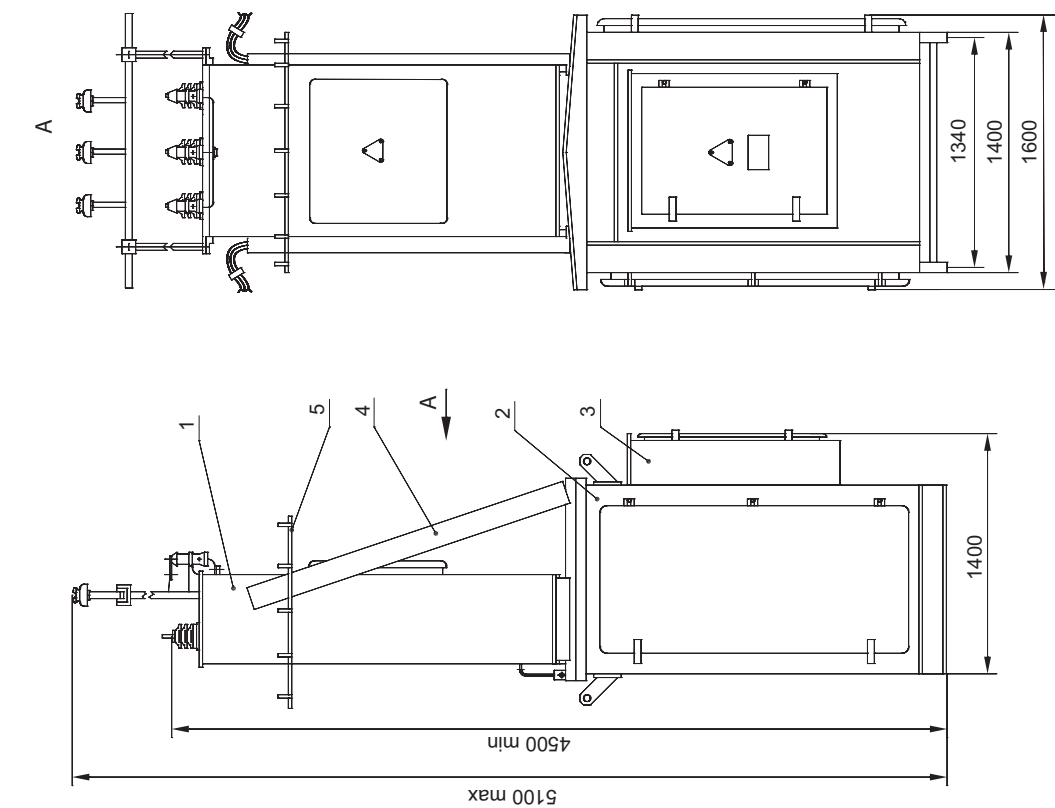
Основные технические параметры

Показатель		Значение			
Номинальное напряжение на стороне ВН, кВ		6 (10)			
Номинальное напряжение на стороне НН, кВ		0,4			
Тип трансформатора		ТМГ			
Схема и группа соединения обмоток трансформатора		Y/Yн-0			
Номинальная мощность силового трансформатора, кВА		63	100	160	250
Номинальный ток трансформатора на стороне ВН, А	U _{НОМ} = 6 кВ	6,06	9,62	15,4	24,1
	U _{НОМ} = 10 кВ	3,64	5,77	9,25	14,4
Номинальный ток плавкой вставки предохранителя на стороне ВН, А	U _{НОМ} = 6 кВ	16	20	31,5	50
	U _{НОМ} = 10 кВ	10	16	20	31,5
Номинальный ток трансформатора на стороне НН, А		91,1	144,3	231,0	361,0
Номинальный ток отходящих линий, А	№ 1	40	40	80	100
	№ 2	40	80	100	100
	№ 3	63	100	160	250
	уличное освещение	16 (25*)			

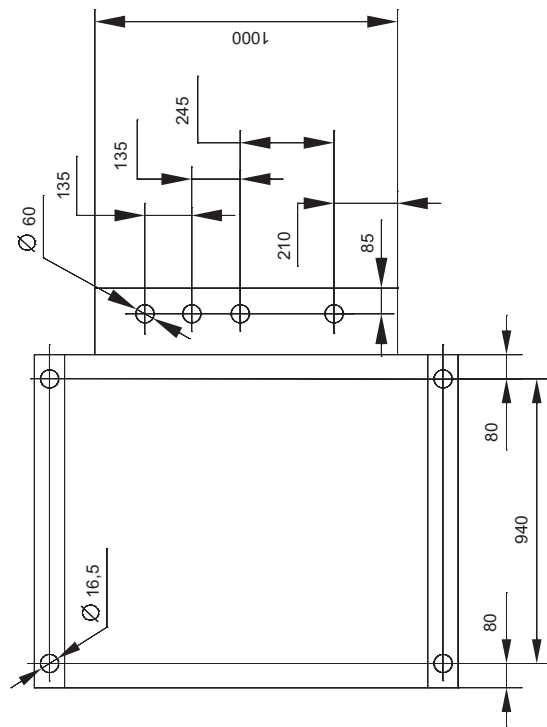
Примечание – По требованию заказчика схема и группа соединения обмоток трансформатора, а также токи и количество отходящих фидеров могут быть изменены.

*По согласованию с заказчиком.

Габаритные размеры и масса КТПАС–М мощностью 63...250 кВ·А



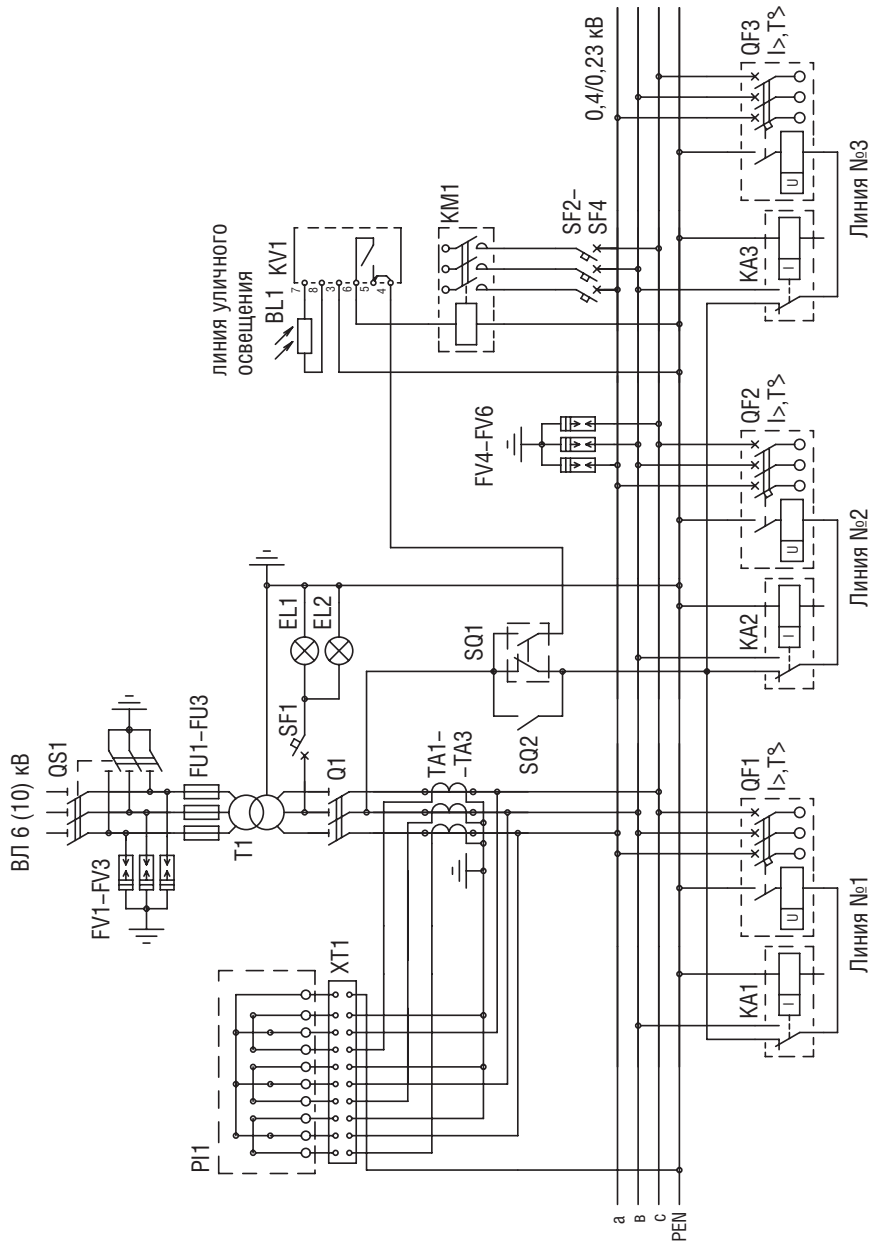
Разметка отверстий для крепления на фундаменте и ввода кабеля



Примечание:

- 1 – шкаф воздушного ввода ВН;
- 2 – шкаф трансформатора;
- 3 – шкаф РУНН;
- 4 – уголок;
- 5 – кронштейн (только в КТП с воздушными выводами).

Схема электрическая принципиальная КТПТАС-М мощностью 63–250 кВ·А



Примечание:

В КТП с кабельными выводами отсутствуют реле тока КА1-КА3 и ограничители перенапряжений FV4-FV6.