

КТПТАС

МОЩНОСТЬЮ 1000 кВ·А

Особенностью данных КТП является:

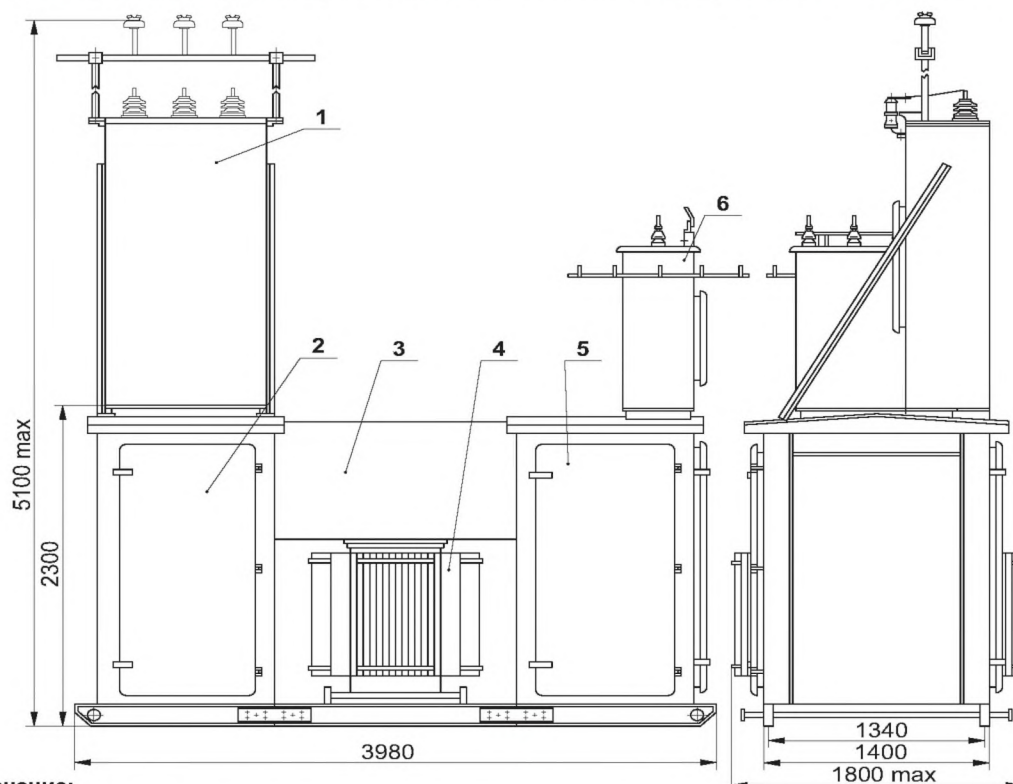
- комплектация КТП совмещенным счетчиком активной и реактивной энергии;
- установка силового трансформатора открыто или под кожухом;
- по требованию заказчика трансформаторы комплектуются электроконтактным мановакуумметром;
- максимальное количество отходящих линий – десять.

Основные технические параметры

Показатель	Значение	
Номинальная мощность трансформатора, кВ·А	1000	
Схема и группа соединения обмоток трансформатора	Y/Yn-0 или Δ/Yn-11	
Номинальное напряжение на стороне ВН, кВ	6	10
Номинальный ток трансформатора на стороне ВН, А	96,2	57,7
Номинальный ток плавкой вставки предохранителя ВН, А	125	100
Номинальное напряжение на стороне НН, кВ	0,4	
Номинальный ток трансформатора на стороне НН, А	1443,4	
Номинальный ток отходящих линий, А	№ 1	160
	№ 2	250
	№ 3	100
	№ 4	160
	№ 5	100
	№ 6	100
	№ 7	630
	№ 8	250
	№ 9	320
	№ 10	400
линия освещения	25	

Примечание – По требованию заказчика схема и группа соединения обмоток трансформатора, а также токи и количество отходящих фидеров могут быть изменены.

Габаритные размеры и масса КТПТАС мощностью 1000 кВ·А

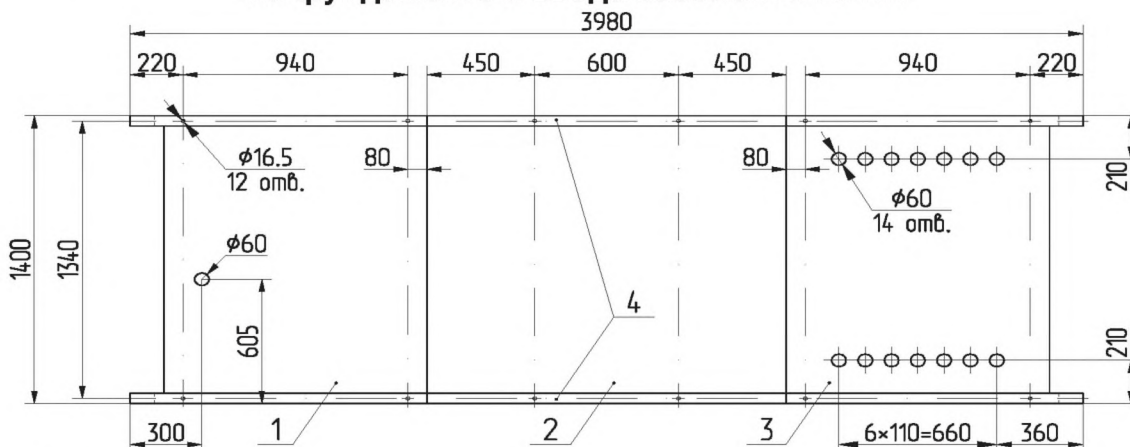


Примечание:

Масса КТП (без трансформатора) не более 2000 кг.

- 1 – шкаф воздушного ввода ВН (только для КТП с воздушным вводом);
- 2 – шкаф трансформаторного ввода;
- 3 – кожух;
- 4 – трансформатор силовой;
- 5 – шкаф РУНН;
- 6 – шкаф выводов НН (только для КТП с воздушным выводом).

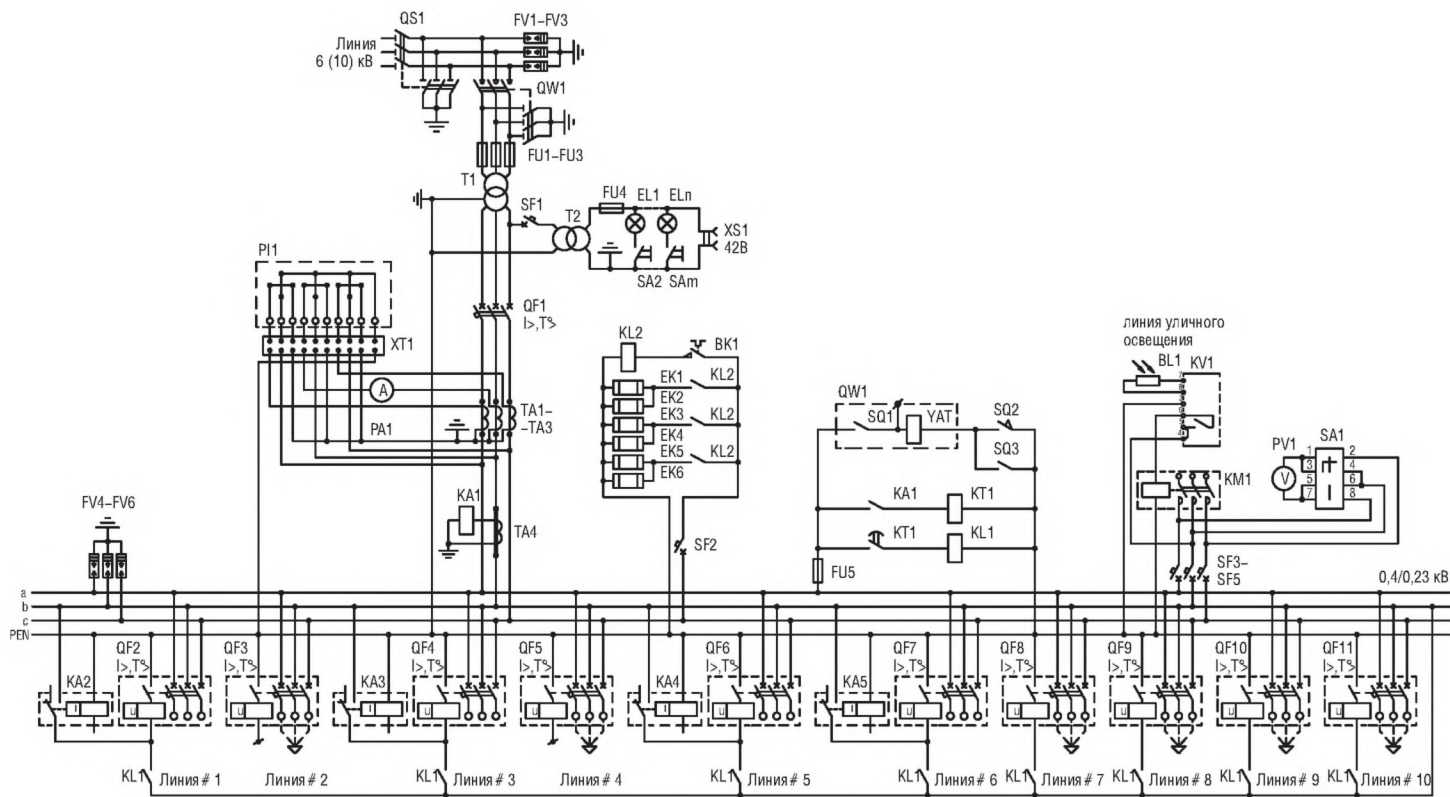
Разметка отверстий в КТПТАС мощностью 1000 кВ·А для крепления на фундаменте и ввода кабелей ВН и НН



Примечание:

- 1 – шкаф трансформаторного ввода;
- 2 – место установки трансформатора;
- 3 – шкаф РУНН;
- 4 – салазки.

Принципиальная электрическая схема КТПТАС мощностью 1000 кВ·А



Примечания:

1. В КТП с кабельным вводом отсутствуют разъединитель QS1 ограничители перенапряжений FV1–FV3, выключатель SQ3.
2. В КТП с кабельными выводами отсутствуют реле тока KA2–KA5 ограничители перенапряжений FV4–FV6.
3. Линии №2, 4, 7, 8, 9, 10 имеют кабельные выводы.